

Sicherheitsventil, federbelastet

für Dämpfe, Gase und Flüssigkeiten

Typ 21

Standardausführung:

Werkstoff:	Eintrittskörper / Federhaube	Temperaturbereiche
Typ 21.2:	1.4571 / 1.4581	metallisch dichtend -60°C bis 280°C
Anschlüsse:		weich dichtend siehe techn. Anhang: KWD-1
Gewindeanschluss: DIN ISO 228 / ASME B1.20.1		

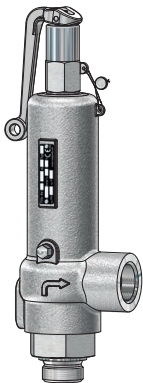
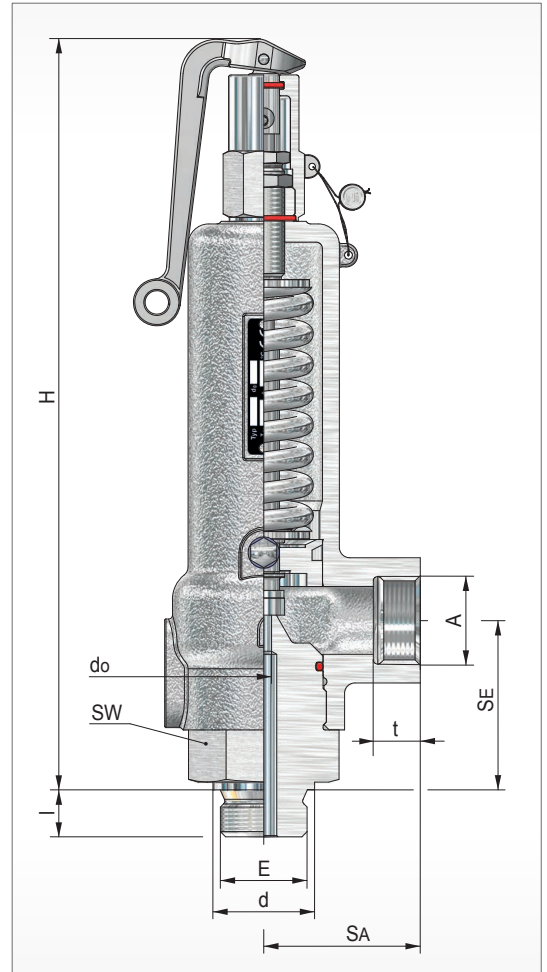
Zulassungen:

Druckgeräterichtlinie: 2014/68/EU
Konformitätserklärung



Bauteilkennzeichen

VdTÜV-Merkblatt AD 2000 Merkblatt A 2 TÜV • SV • XX-1036 • do • D/G oder F • αw • p



Kopf A



Kopf C

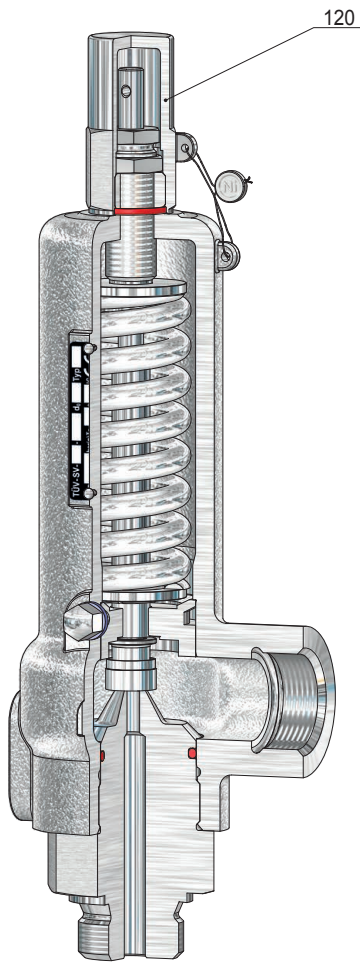
BG	Eintritt					Austritt				Baumaße		Bauhöhe 'H' für Kopf		Ausflussziffer		Ansprechdruck		Gewicht ~ [kg]
	E	SE	d	I (G)	I (NPT)	A	SA	t (G)	t (NPT)	SW	do	A	C	D/G	F	p min.	p max.	
		[mm]	[mm]	[mm]	[mm]		[mm]	[mm]	[mm]	[mm]	[mm]	[mm]	[mm]	[mm]	αw max.	αw	[bar(g)]	
	1		39	18	18						12,5				0,14	250	250	4,2
	3/4	65	32	16	14	1	60	18	19	50	6	290	275	0,30		100	1000	
	1		39	18	18													

weitere Ausführungen auf Anfrage

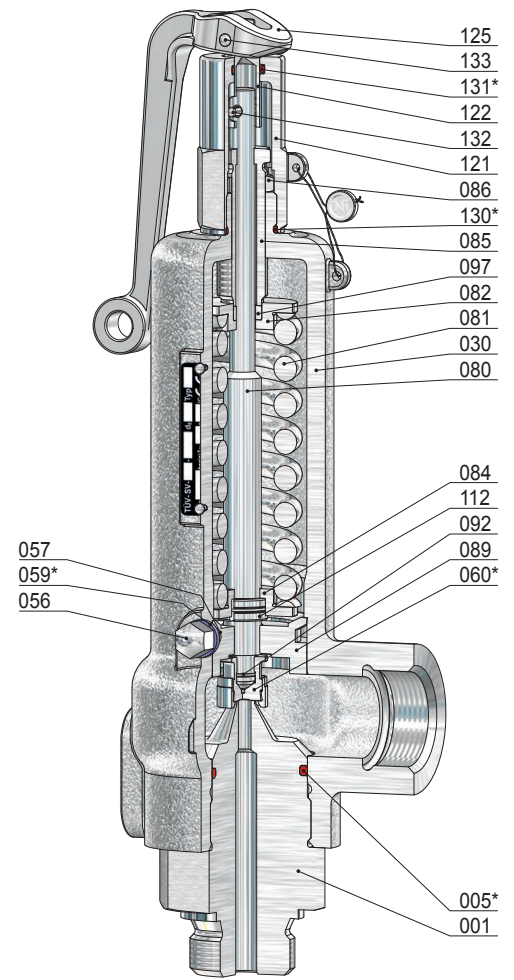
Sicherheitsventil, federbelastet

für Dämpfe, Gase und Flüssigkeiten

Typ 21



Kopf C



Kopf A

Pos.	Stück	Bezeichnung	Pos.	Stück	Bezeichnung
001	1	Eintrittskörper	086	1	Gegenmutter
005 *	1	O-Ring	089	1	Führungsteller
030	1	Federhaube	092	1	Sprengring
056	2	Hutmutter	097	1	Gleitscheibe
057	2	Gewindestift	112	1	Geteilter Ring
059 *	2	Dichtring	120	1	Kappe
060 *	1	Kegel komplett	121	1	Lüftekappe
560	1	Kegel	122	1	Kupplung
062	1	Kegeldichtung	125	1	Lüftehebel
063	1	Kegeling	130 *	1	O-Ring
080	1	Spindel	131 *	1	O-Ring
081	1	Feder	132	1	Kerbstift
082	1	Federteller, oben	133	1	Kerbstift
084	1	Federteller, unten			
085	1	Druckschraube			

* Verschleißteile