

Vordruckregler, federbelastet

für Dämpfe, Gase und Flüssigkeiten

Typ 80
SKS



DE



ES



FR



GB

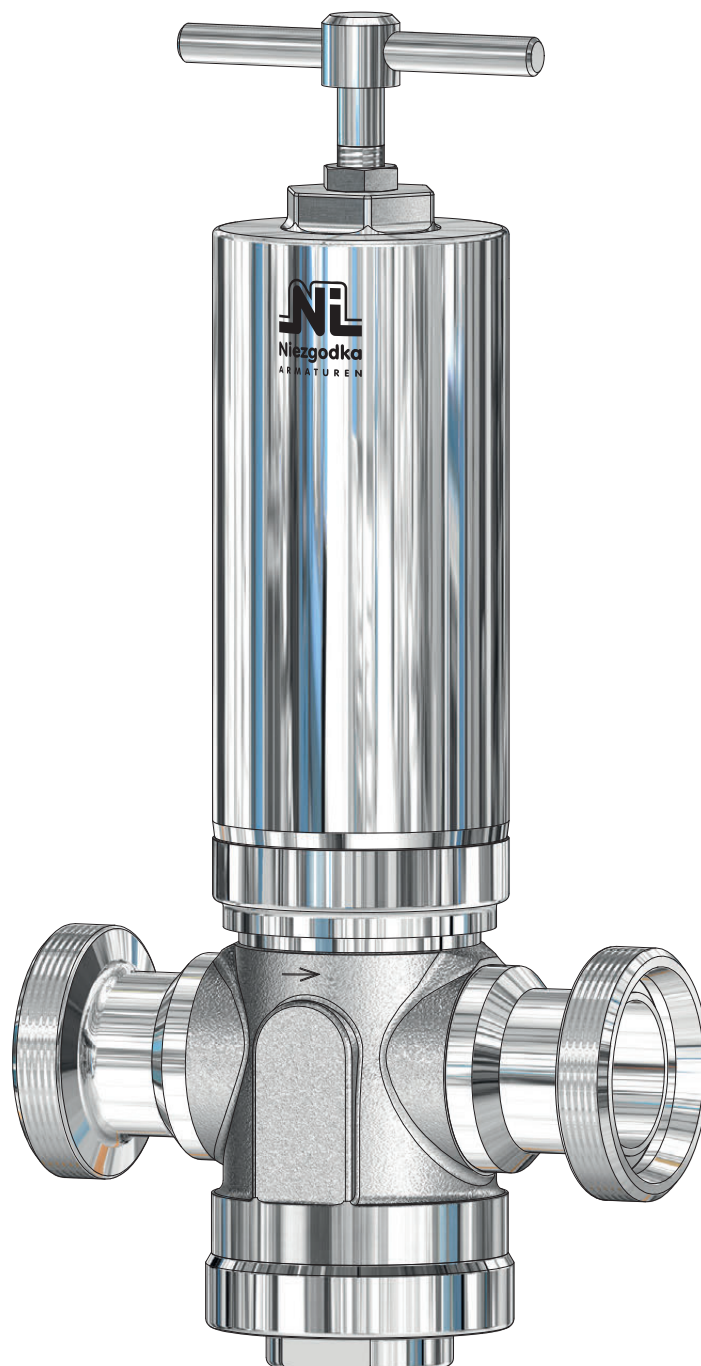


PL



RU

Technische Dokumentation



DN 15 - DN 80



Deutsch

Niezgodka GmbH

Bargkoppelweg 73
22145 Hamburg
Germany

☎ +49 (0) 40 679 469-0



Inhaltsverzeichnis

• Technische Daten

- Datenblatt
- Einstellbereiche des Vordruckes
- Datenblatt Position
- Anschlüsse
- Optionsliste

• Montage, Pflege und Wartung

- Einbau- und Betriebsanleitung
- Lagerung, Transport und Inbetriebnahme
- Wartungsanleitung
- Fehlersuche bei Betriebsstörungen

• Abnahmen, Zertifikate

- Konformitätserklärung

• Verkaufsbedingungen

- Allgemeine Verkaufs- und Lieferbedingungen
- Generelle Rücknahmebedingungen
- Firmensitz und Auslandsvertretungen

Generelle Rücknahmebedingungen



2

Achtung!



Die **Niezugodka GmbH** behält sich das Recht vor, über eine Rücknahme ihrer Produkte vorgangsbezogen und zustandsabhängig zu entscheiden.

Grundsätzlich werden nur Produkte zurückgenommen, die ungebraucht und nicht älter als sechs Monate (Lieferdatum) sind. Geleistete Montagetätigkeiten sowie anfallende Kosten der Rücknahme werden in Abzug gebracht

Sonderanfertigungen werden grundsätzlich nicht zurückgenommen.

Stornierungen sind bei Sonderanfertigungen nach Beginn des Fertigungsprozesses nicht kostenfrei möglich. Bereits angefallene Fertigungskosten werden auf Basis des Fertigungsstandes in Rechnung gestellt.

Ersatz- und Verschleißteile sind von diesen Bedingungen ausgenommen und werden generell nicht zurückgenommen, egal in welchem Zustand diese sich befinden.

Vordruckregler, federbelastet

für Dämpfe, Gase und Flüssigkeiten

Typ 80 SKS

Standardausführung:

Werkstoff: VDR-Körper / medienberührte Innenteile
Typ 80.2 SKS: BG I - II 1.4301 / 1.4571
BG I - IIIB 1.4435 / 1.4404

Anschlüsse:
 Aseptikflansch z.B. DIN 11864-2 **F (...)**
 Flansch z.B. DIN 2633 (PN16) **F**
 Gewindeanschluss z.B. DIN ISO 228 **IG**
 Gewindestutzen z.B. DIN 11851 **GA, GA (...)**
 Klemmstutzen z.B. DIN 32676 **CL, CL (...)**

Optionen:
 CIP-fähige Ausführung
 Pneumatische Auflastung
 Oberflächengüten innen und außen
 Dichtungen mit USP-, ADI-Zulassung

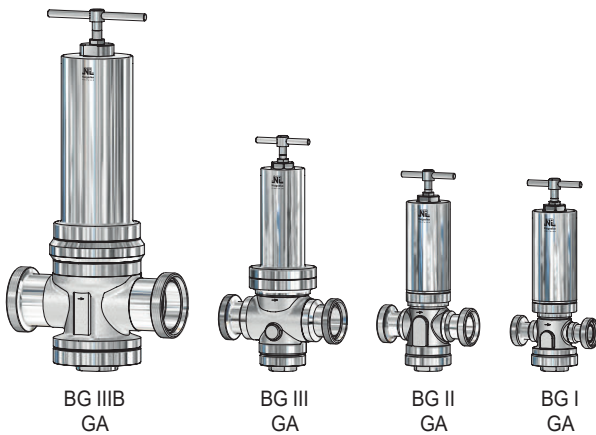
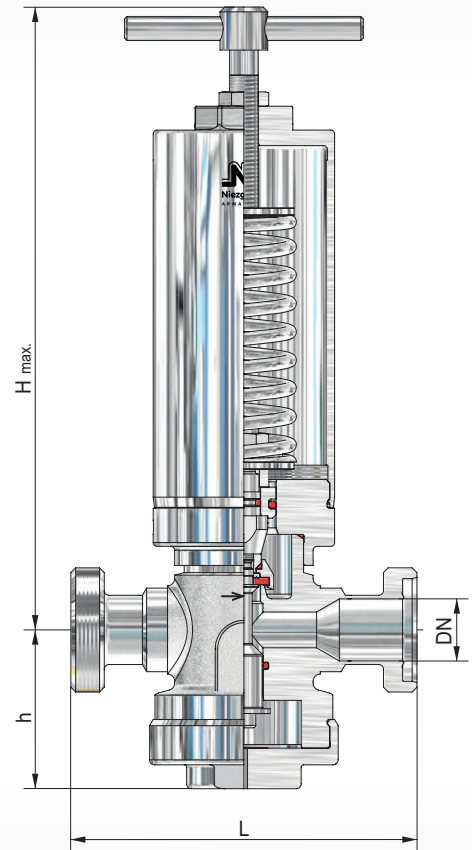
Dichtungen:
 EPDM (dämpfbar bis 140°C)
 PTFE, EPDM (Dampf bis 150°C)
 PTFE, FEPM, EPDM (Dampf bis 200°C)

Eigenschaften:

- geschmiedetes Ventilgehäuse
- belasteter Ventilkegel, nachdruckunabhängig
- Kolbensteuerung
- Spezierschmierstoff (NSF H1 / ADI frei)
- dämpfbar bis 140°C
- medienberührte Teile Ra ≤ 2,6 µm

Zulassungen:

Druckgeräterichtlinie: 2014/68/EU
 Konformitätserklärung



BG	Eintritt			Austritt		Baumaße				Kvs Wert	
	DN	NPS	PN		DN	NPS	Bauhöhe 'H' max.				
			min.	max.			Knebelschraube	Kappe	L	h	
			Vordruckbereich P1 [bar(g)]				[mm]	[mm]	[mm]	[mm]	[m³/h]
I	15	1/2	0,35 / 59,00		15	1/2	siehe Blatt (A 80 SKS)				3,0
	20	3/4			20	3/4					3,2
	25	1			25	1					3,5
	32	1 1/4			32	1 1/4					3,6
II	25	1	0,25 / 25,00		25	1					6,3
	32	1 1/4			32	1 1/4					6,5
	40	1 1/2			40	1 1/2					6,7
	50	2			50	2					7,0
	65	2 1/2			65	2 1/2					7,5
III	40	1 1/2	0,25 / 17,00		40	1 1/2					12,5
	50	2			50	2					13,0
	65	2 1/2			65	2 1/2					13,5
	80	3			80	3	14,0				
IIIB	50	2	0,25 / 12,00		50	2	27,5				
	65	2 1/2			65	2 1/2	28,0				
	80	3			80	3	28,5				

weitere Ausführungen auf Anfrage

Vordruckregler, federbelastet

für Dämpfe, Gase und Flüssigkeiten

Typ 80 SKS

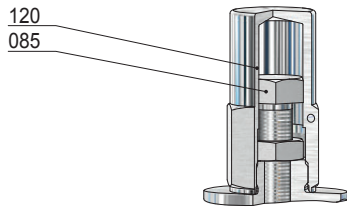
Einstellbereiche des Vordruckes P1

Kolbenplatte [mm]		Ø 119	Ø 99	Ø 84	Ø 64	Ø 48	Ø 38	Ø 27
Baugröße	Feder-Nr.	[bar(g)]						
I	303				0,35 - 0,70			
	304				0,71 - 1,00			
	305				1,10 - 2,00			
	306				2,10 - 3,00	4,60 - 6,00	8,60 - 10,00	15,10 - 25,00
	307				3,10 - 4,50	6,10 - 8,50	10,10 - 15,00	25,10 - 38,00
	308							38,10 - 46,00
	309							46,10 - 59,00
II	303			0,25 - 0,40				
	304			0,41 - 0,70				
	305			0,71 - 1,00				
	306			1,10 - 1,60	2,60 - 3,00	4,60 - 7,00	10,10 - 14,00	
	307			1,70 - 2,50	3,10 - 4,50	7,10 - 10,00	14,10 - 21,00	
	308						21,10 - 25,00	
III	323		0,25 - 0,40					
	324		0,41 - 0,70					
	325		0,71 - 1,00	1,10 - 1,50	2,60 - 3,50	6,60 - 11,00		
	326			1,60 - 2,50	3,60 - 5,50	11,10 - 17,00		
	327				5,60 - 6,50			
IIIB	353	0,25 - 0,50						
	354	0,51 - 0,90						
	355	1,00 - 1,30						
	356	1,40 - 2,00	2,10 - 3,00					
	357		3,10 - 5,50	5,60 - 9,00				
	358			9,10 - 12,00				

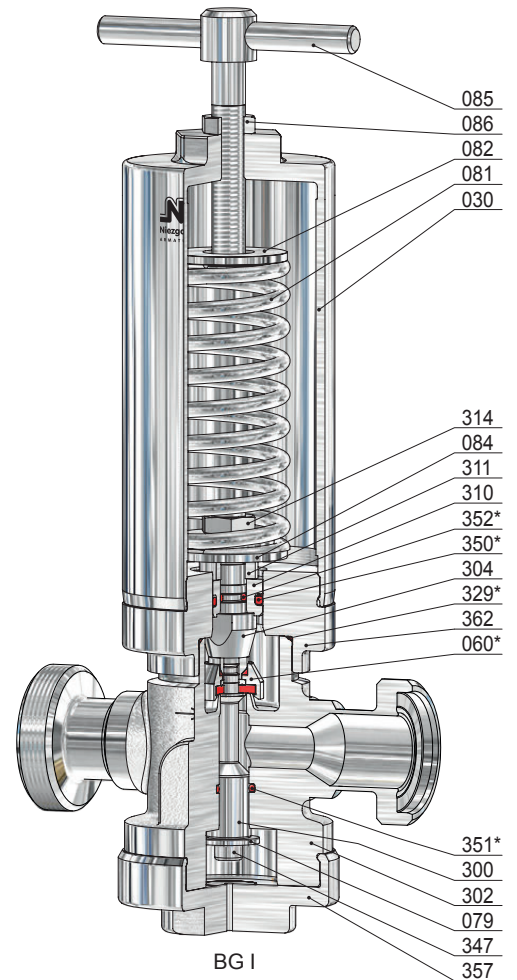
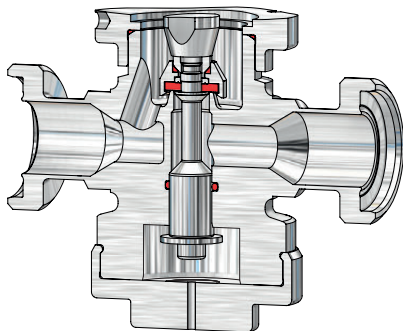
Vordruckregler, federbelastet

für Dämpfe, Gase und Flüssigkeiten

Typ 80 SKS



Schutzkappe
(Option: AC)



BG I

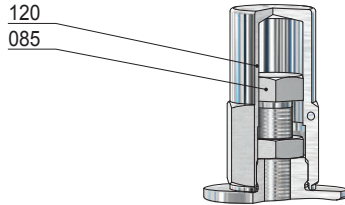
Pos.	Stück	Bezeichnung	Pos.	Stück	Bezeichnung
302	1	VDR-Körper	120	1	Kappe
030	1	Federhaube	300	1	Kolben
060 *	1	Kegel komplett	304	1	Vordruckkolben
560	1	Kegel	310	1	Kolbenplatte
061	1	Druckstück	311	1	Distanzstück
062	1	Kegeldichtung	314	1	Gegenmutter
071	1	O-Ring	329 *	1	O-Ring
072	1	Klemmscheibe	347	1	Schraube
073	1	O-Ring (nur bei Thermoplast-Kegeldichtung)	350 *	1	O-Ring
079	1	Hubbegrenzung	351 *	1	O-Ring
081	1	Feder	352 *	1	O-Ring
082	1	Federteller, oben	357	1	Verschlusskappe
084	1	Federteller, unten	362	1	Adapter
085	1	Druckschraube			
086	1	Gegenmutter			

* Verschleißteile

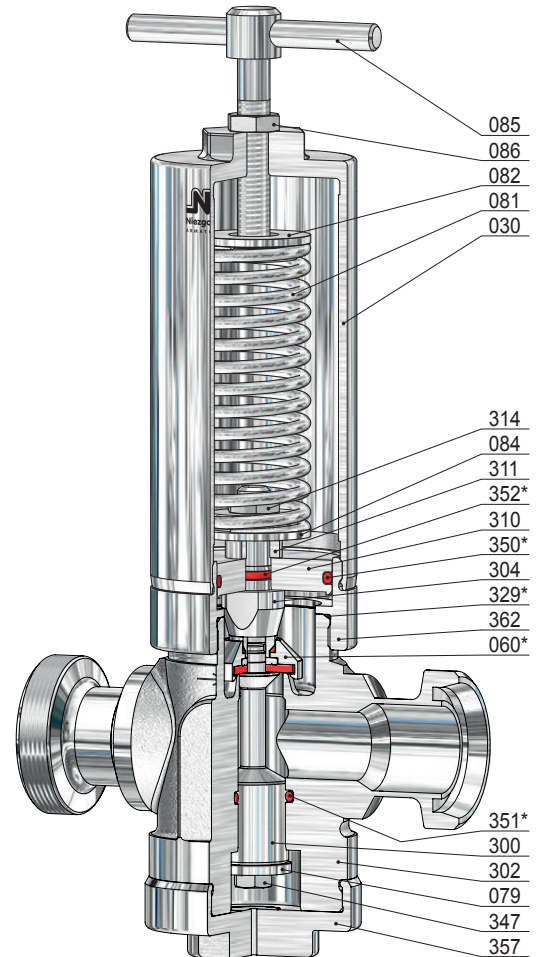
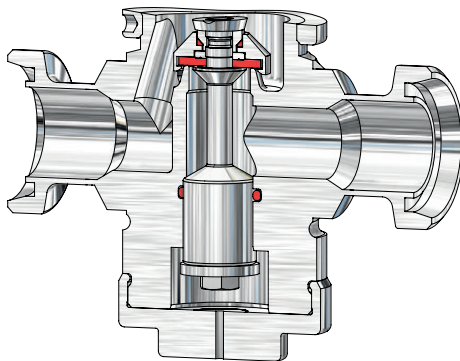
Vordruckregler, federbelastet

für Dämpfe, Gase und Flüssigkeiten

Typ 80 SKS



Schutzkappe
(Option: AC)



BG II

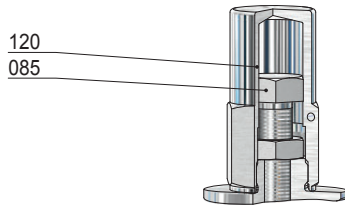
Pos.	Stück	Bezeichnung	Pos.	Stück	Bezeichnung
302	1	VDR-Körper	120	1	Kappe
030	1	Federhaube	300	1	Kolben
060 *	1	Kegel komplett	304	1	Vordruckkolben
560	1	Kegel	310	1	Kolbenplatte
061	1	Druckstück	311	1	Distanzstück
062	1	Kegeldichtung	314	1	Gegenmutter
071	1	O-Ring	329 *	1	O-Ring
072	1	Klemmscheibe	347	1	Schraube
073	1	O-Ring (nur bei Thermoplast-Kegeldichtung)	350 *	1	O-Ring
079	1	Hubbegrenzung	351 *	1	O-Ring
081	1	Feder	352 *	1	O-Ring
082	1	Federteller, oben	357	1	Verschlusskappe
084	1	Federteller, unten	362	1	Adapter
085	1	Druckschraube			
086	1	Gegenmutter			

* Verschleißteile

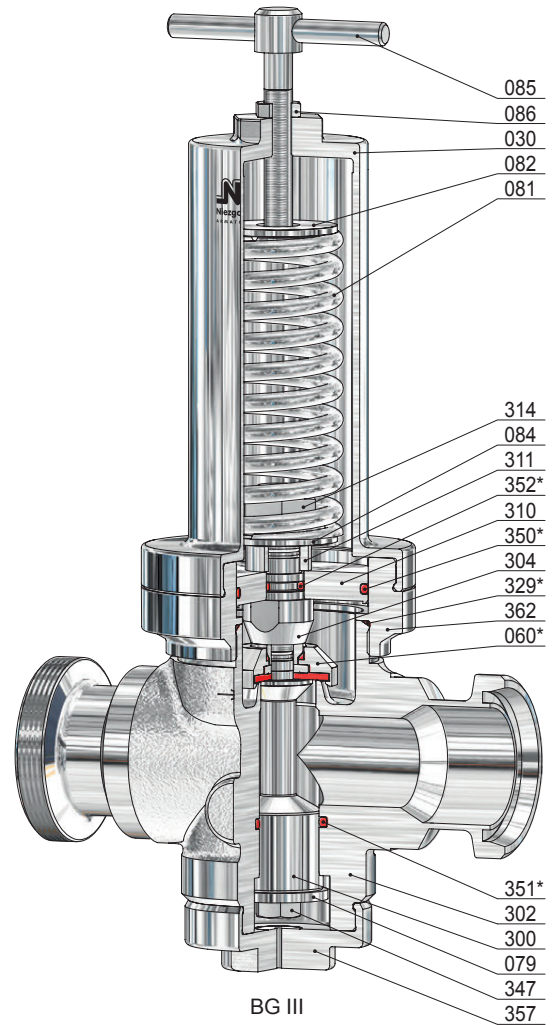
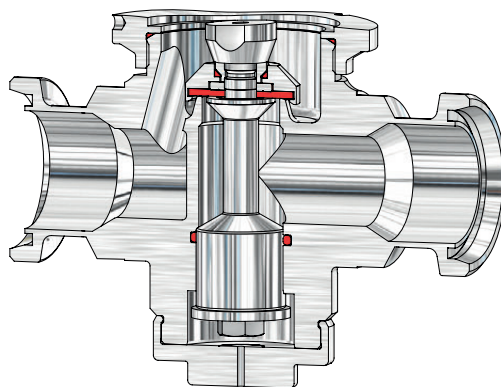
Vordruckregler, federbelastet

für Dämpfe, Gase und Flüssigkeiten

Typ 80 SKS



Schutzkappe
(Option: AC)



BG III

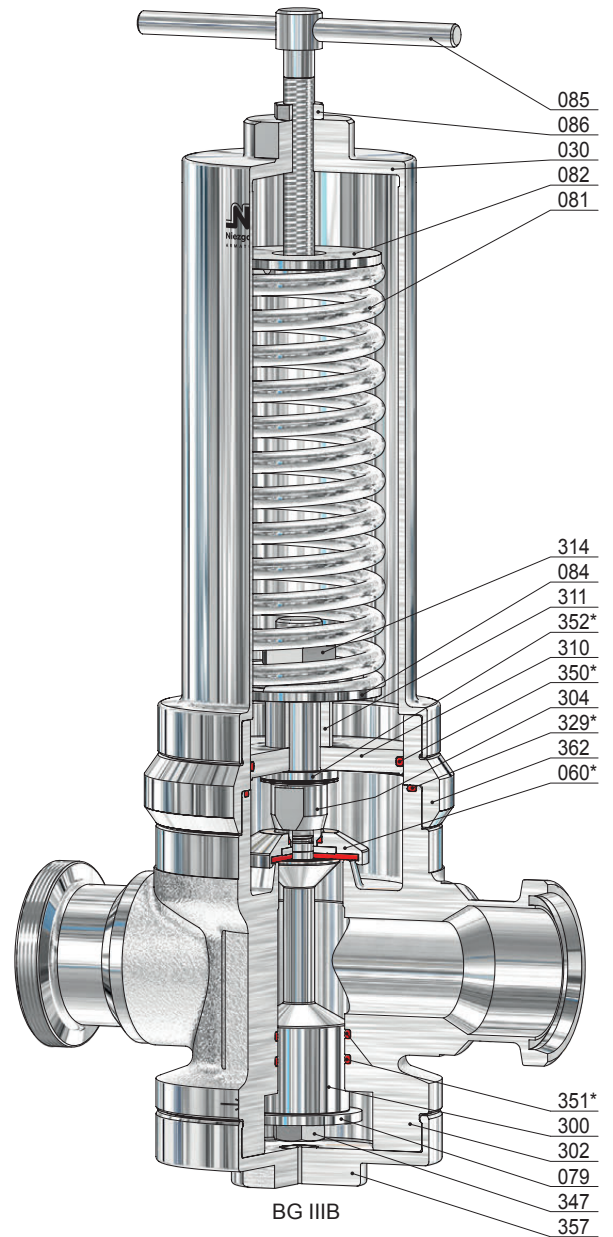
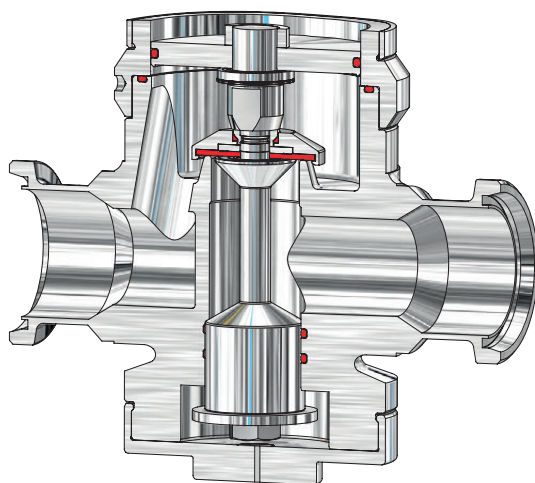
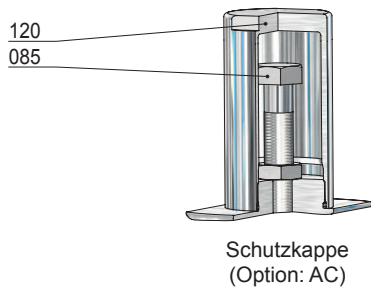
Pos.	Stück	Bezeichnung	Pos.	Stück	Bezeichnung
302	1	VDR-Körper	120	1	Kappe
030	1	Federhaube	300	1	Kolben
060 *	1	Kegel komplett	304	1	Vordruckkolben
560	1	Kegel	310	1	Kolbenplatte
061	1	Druckstück	311	1	Distanzstück
062	1	Kegeldichtung	314	1	Gegenmutter
071	1	O-Ring	329 *	1	O-Ring
072	1	Klemmscheibe	347	1	Schraube
073	1	O-Ring (nur bei Thermoplast-Kegeldichtung)	350 *	1	O-Ring
079	1	Hubbegrenzung	351 *	1	O-Ring
081	1	Feder	352 *	1	O-Ring
082	1	Federteller, oben	357	1	Verschlusskappe
084	1	Federteller, unten	362	1	Adapter
085	1	Druckschraube			
086	1	Gegenmutter			

* Verschleißteile

Vordruckregler, federbelastet

für Dämpfe, Gase und Flüssigkeiten

Typ 80 SKS



Pos.	Stück	Bezeichnung	Pos.	Stück	Bezeichnung
302	1	VDR-Körper	120	1	Kappe
030	1	Federhaube	300	1	Kolben
060 *	1	Kegel komplett	304	1	Vordruckkolben
560	1	Kegel	310	1	Kolbenplatte
061	1	Druckstück	311	1	Distanzstück
062	1	Kegeldichtung	314	2	Gegenmutter
071	1	O-Ring	329 *	1	O-Ring
072	1	Klemmscheibe	347	1	Schraube
073	1	O-Ring (nur bei Thermoplast-Kegeldichtung)	350 *	1	O-Ring
079	1	Hubbegrenzung	351 *	2	O-Ring
081	1	Feder	352 *	1	O-Ring
082	1	Federteller, oben	357	1	Verschlusskappe
084	1	Federteller, unten	362	1	Adapter
085	1	Druckschraube			
086	1	Gegenmutter			

* Verschleißteile

Vordruckregler, federbelastet

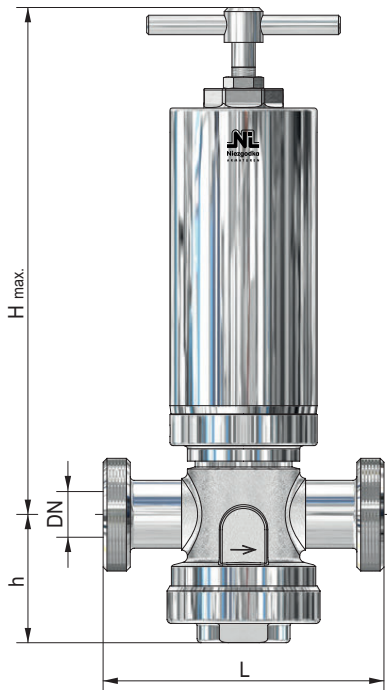
für Dämpfe, Gase und Flüssigkeiten

Typ 80 SKS

Anschlüsse

Baureihe: SKS-GA / GA (AS)

Gewindestutzen
z.B. DIN 11851 / 11864-1

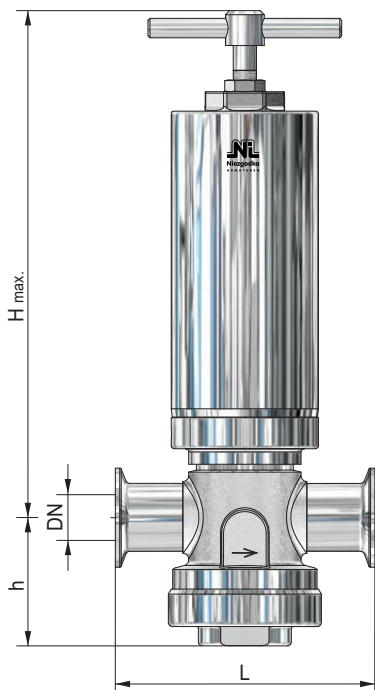


BG	Eintritt / Austritt		Baumaße				Gewicht ~ [kg]
	DN	Gewinde DIN 405	Bauhöhe 'H' max.				
			Knebelschraube [mm]	Kappe [mm]	L [mm]	h [mm]	
I	15	Rd 34x1/8"	305	270	129	67	4,3
	20	Rd 44x1/6"			135		4,2
	25 *	Rd 52x1/6"			145		4,4
	32 *	Rd 58x1/6"			145		4,6
II	25	Rd 52x1/6"	315	275	160	75	5,8
	32	Rd 58x1/6"			166		5,6
	40 *	Rd 65x1/6"			168		6,2
	50	Rd 78x1/6"			170		6,8
	65 *	Rd 95x1/6"			175		7,5
III	40	Rd 65x1/6"	360	325	208	90	9,6
	50	Rd 78x1/6"			212		9,8
	65	Rd 95x1/6"			222		10,6
	80 *	Rd 110x1/4"			235		12,2
IIIB	50	Rd 78x1/6"	570	535	270	112	26,5
	65	Rd 95x1/6"			280		28,0
	80 *	Rd 110x1/4"			290		30,0

* Gilt nur für DIN 11851

Baureihe: SKS-CL / CL (AS)

Klemmstutzen
z.B. nach DIN 32676 / 11864-3



BG	Eintritt / Austritt			Baumaße				Gewicht ~ [kg]
	Reihe			Bauhöhe 'H' max.				
	A [DN]	B [DN/OD]	C [DN/OD]	Knebelschraube [mm]	Kappe [mm]	L [mm]	h [mm]	
I	15	21,3	-	305	270	120	67	4,2
	20	26,9	3/4			120		4,2
	25	33,7	1			130		4,3
II	25	33,7	-	315	275	145	75	5,7
	32	42,4	-					5,5
	40	48,3	1 1/2					6,0
	-	-	2					6,6
III	40	48,3	-	360	325	180	90	9,5
	50	60,3	2					9,0
	65	-	2 1/2					10,2
IIIB	-	60,3	-	570	535	260	112	25,5
	65	76,1	2 1/2					27,5
	80	-	3					29,0

andere Anschlüsse auf Anfrage

Vordruckregler, federbelastet

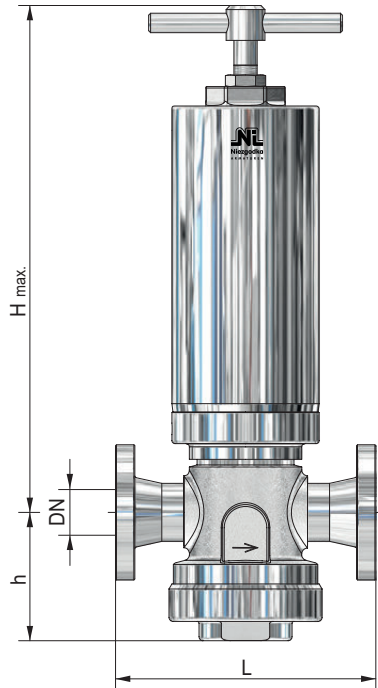
für Dämpfe, Gase und Flüssigkeiten

Typ 80 SKS

Anschlüsse

Baureihe: SKS-F (...)

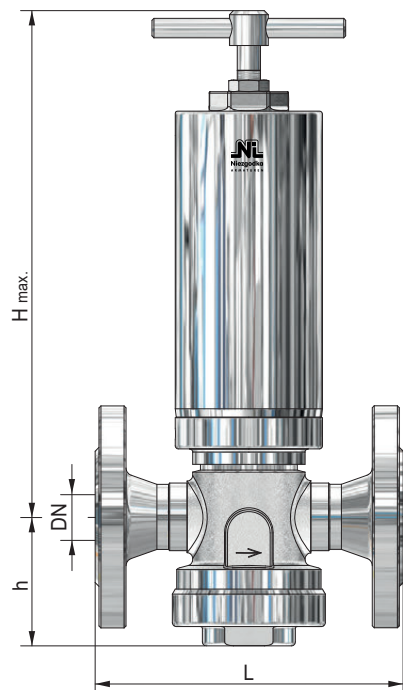
Kleinflansch (vorzugsweise Glatt- bzw. Bundflansche)
z.B. DIN 11864-2 (AS), APV (APV), Varivent (VV)



BG	Eintritt / Austritt		Baumaße				Gewicht ~ [kg]
	DN	NPS	Bauhöhe 'H' max.				
			Knebelschraube [mm]	Kappe [mm]	L [mm]	h [mm]	
I	15	1/2	305	270	135	67	5,0
	20	3/4					5,4
	25	1					5,5
II	25	1	315	275	150	75	6,4
	32	1 1/4					6,5
	40	1 1/2					6,6
	50	2					6,8
III	40	1 1/2	360	325	190	90	11,0
	50	2					12,0
	65	2 1/2					13,2
IIIB	50	2	570	535	260	112	34,5
	65	2 1/2					35,5
	80	3					37,0

Baureihe: SKS-F

Flansch
z.B. DIN 2633 (PN 16) / ASME B16.5 Class 150



BG	Eintritt / Austritt		Baumaße				Gewicht ~ [kg]
	DN	NPS	Bauhöhe 'H' max.				
			Knebelschraube [mm]	Kappe [mm]	L* [mm]	h [mm]	
I	15	1/2	305	270	130	67	5,7
	20	3/4			150		6,6
	25	1			160		7,2
II	25	1	315	275	160	75	6,6
	32	1 1/4			180		7,5
	40	1 1/2			200		8,5
	50	2			230		9,8
	65	2 1/2			290		11,5
III	40	1 1/2	360	325	200	90	13,0
	50	2			230		15,0
	65	2 1/2			290		20,0
	80	3			310		27,0
IIIB	50	2	570	535	300	112	36,0
	65	2 1/2			290		37,5
	80	3			310		39,0

* bis PN 40 / Class 300 höhere Drücke auf Anfrage

andere Anschlüsse auf Anfrage

Vordruckregler, federbelastet

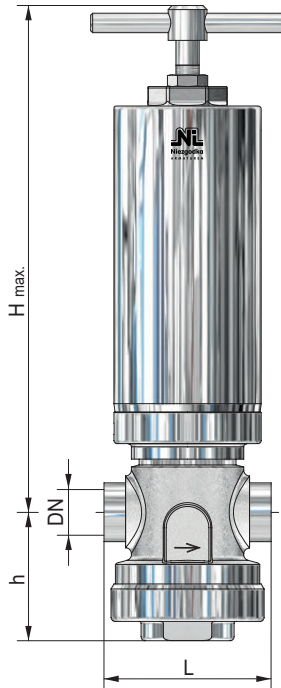
für Dämpfe, Gase und Flüssigkeiten

Typ 80 SKS

Anschlüsse

Baureihe: SKS-IG

Gewindeanschluss
z.B. nach DIN ISO 228

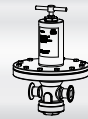


BG	Eintritt / Austritt		Baumaße				Gewicht ~ [kg]
	DN	G, NPT	Bauhöhe 'H' max.		L [mm]	h [mm]	
			Knebelschraube [mm]	Kappe [mm]			
I	15	1/2	305	270	90	67	4,2
	20	3/4			90		4,0
	25	1			135		4,3
	32	1 1/4			140		4,5
II	25	1	315	275	105	75	5,7
	32	1 1/4			105		5,5
	40	1 1/2			155		5,7
	50	2			185		6,8
III	40	1 1/2	360	325	145	90	9,5
	50	2			145		9,2
	65	2 1/2			210		10,4
IIIB	50	2	570	535	220	112	28,5
	65	2 1/2			220		29,5

andere Anschlüsse auf Anfrage

Optionsliste

für Vordruckregler



11

Option	Bezeichnung	Typ 80 SKK	Typ 80 SKS	Typ 80 SKG	Typ 80 SMK	Typ 80 SMS	Typ 80 SMG
AC	Vordruckregler mit Einstellschraube und Schutzkappe	●	●	●	●	●	●
AD	Entlastungsbohrung in der Federhaube	●	●	●	●	●	●
BA	Gehäuse mit einer Manometerbohrung G ¼ auf angegebener Position	●	●	●	●	●	●
BD	Gehäuse beiderseits mit Manometerbohrung G ¼	●	●	●	●	●	●
DA	Federhaube für Tafelbau einschließlich 2 Edelstahl-Befestigungsmuttern, Vierkantspindel mit abnehmbarem Handrad	●	●				
EA	Vordruck-Sollwert durch pneumatische Auflastung der Federhaube einstellbar (Feineinstellung); Zubehör: Absperrbare Automatik-Feinfilter- und Präzisions-Reduzierstation Baureihe AFR-418	●	●	●	●	●	●
FA	Durchflussgehäuse außen elektroploliert	●	●	●	●	●	●
FB	Vordruckregler komplett außen elektroploliert	●	●	●	●	●	●
FC	Durchflussgehäuse außen glasperlengestrahlt	●	●	●	●	●	●
FD	Vordruckregler komplett außen glasperlengestrahlt	●	●	●	●	●	●
FE	Vordruckregler außen komplett geschliffen und poliert mit Ra ≤ 1,2 µm	●	●	●	●	●	●
GA	Durchflussgehäuse innen glasperlengestrahlt mit Oberflächengüte Ra ≤ 2,0 µm	●	●		●	●	
GB	Medienberührte Oberflächen mit Oberflächengüte Ra ≤ 1,6 µm	●	●	●	●	●	●
GC	Medienberührte Oberflächen mit Oberflächengüte Ra ≤ 0,8 µm	●	●	●	●	●	●
GD	Medienberührte Oberflächen mit Oberflächengüte Ra ≤ 0,5 µm	●	●	●	●	●	●
HA	CIP-fähig durch Zusatzausrüstungen nach unserem Schema 200 A / 209 B	●	●	●	●	●	●



1. Einbaurichtlinien

Vordruckregelventile sind vorzugsweise an Stellen im Rohrleitungssystem mit beruhigten Betriebszuständen einzubauen, also nicht unmittelbar vor oder hinter Krümmern, Verteilern, Druckerzeugern, Absperrarmaturen oder sonstigen Drosselorganen. Der Einbau sollte in waagerechte Rohrleitungen erfolgen. Die Federhaube kann, sofern nicht anders angegeben, unten oder oben liegen. Bei Flüssigkeiten sollte die Federhaube nach unten zeigen, bei Dampf muss die Federhaube nach unten zeigen.

Die Bilder 1 - 4 zeigen die häufigste Art der Montage eines Vordruckregelventils in der Rohrleitung. Bei betriebswichtigen Anlagen, bei denen nach evtl. Defekt des Vordruckregelventils ein nicht vertretbarer Ausfall der Anlage entstehen würde, kann eine absperzbare Umföhrungsleitung (Bild 5 - 6) vorgesehen werden. Im Falle einer Störung kann über die Umföhrung ein Notbetrieb aufrechterhalten werden. Im Normalbetrieb ist die Umföhrung geschlossen zu halten.

Vor Einbau des Vordruckregelventils ist die Rohrleitung sorgfältig zu reinigen und zu spülen. Können Verschmutzungen während des Betriebes nicht vermieden werden, so ist ein Schmutzfänger (4) vorzusehen. Nach entferntem Verpackungsmaterial, einschließlich Kunststoffkappen, ist der Einbau des Vordruckregelventils unter Beachtung der angegebenen Strömungsrichtung (Pfeil) in die Rohrleitung einzubauen.

Vordruckregelventile sind Regelarmaturen keine Absperrorgane, die einen dichten Sitzabschluss gewährleisten.

Nach VDI/VDE - Richtlinie 2174 ist eine Leckage von 0,05% des Kvs-Wertes zulässig.

Wir empfehlen deshalb den Einbau einer vordruckseitigen Absperrarmatur (1).

2. Sicherheitseinrichtungen

Vordruckregelventile ersetzen keine Sicherheitseinrichtungen.

Das dem Vordruckregelventil vorgeschaltete Rohrleitungs- bzw. Anlagensystem muss daher mit einer Sicherheitseinrichtung, z.B. einem Sicherheitsventil (6), abgesichert werden. Das Sicherheitsventil ist ausreichend zu bemessen. Der Ansprechdruck des Sicherheitsventils sollte ca. 40% über dem max. Einstelldruck des Vordruckregelventils liegen, damit ein Abblasen bei geringen Druckschwankungen vermieden wird. Ferner ist seitens des Anlagenbetreibers dafür zu sorgen, dass das Medium, welches bei Beschädigung der Steuerkolben-Dichtung bzw. der Membrane aus der Federhaube austritt, keine Gefahren verursacht.

Erforderlichenfalls muss an der Federhaube eine Leckageleitung angeschlossen werden.

3. Inbetriebnahme

Das Vordruckregelventil wird vor Versand auf Funktion und Dichtheit geprüft. Ein Nachziehen der Schrauben und der Verschlusskappe (357) ist bei Dampf nach vollständiger Erwärmung des Vordruckregelventils erforderlich.

Vor Inbetriebnahme sollte sich die Feder (081) in entspanntem Zustand (durch Linksdrehen der Druckschraube (085)) befinden.

Zunächst ist das abströmseitige Absperrventil (2) zu öffnen und danach das zuströmseitige Absperrventil (1). Anschließend ist der Vordruck bzw. Überströmdruck auf den gewünschten zu regelnden Druck (Sollwert) einzustellen. Dazu wird die Druckschraube (085) unter Beobachtung des vordruckseitigen Manometers (7) im Uhrzeigersinn gedreht, bis der Vordruck erreicht ist. Die Druckschraube (085) ist nach abgeschlossener Einstellung durch die Gegenmutter (086) zu sichern.

Stark pulsierende Strömungen und stoßartige Druckbelastungen sind zu vermeiden.



Kolbenausführung

Membranausführung

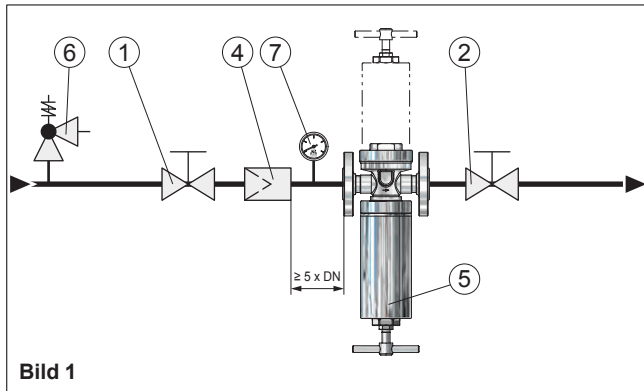


Bild 1

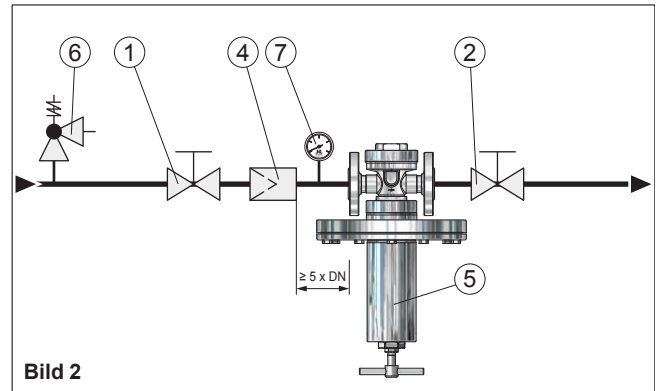


Bild 2

Vordruckregelventil ohne Umführungsleitung

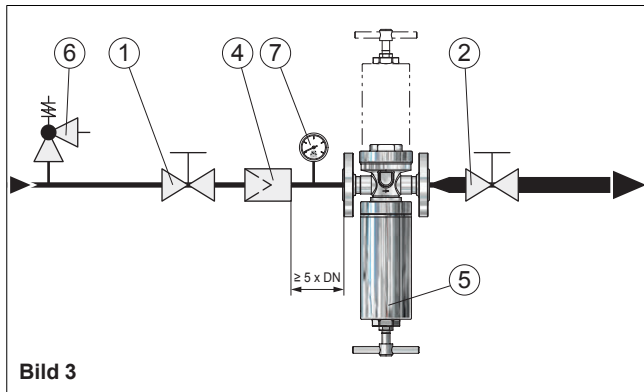


Bild 3

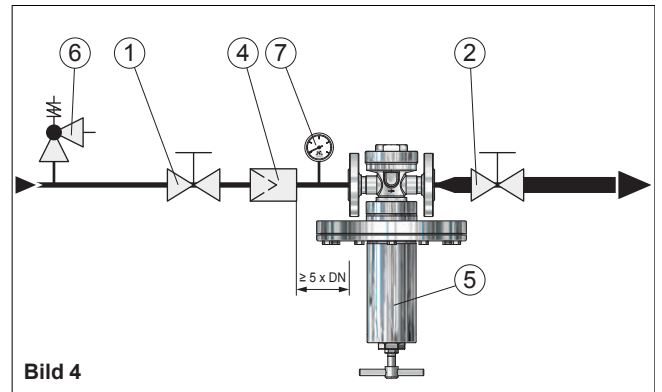


Bild 4

Vordruckregelventil ohne Umführungsleitung mit austrittsseitiger Rohrerweiterung

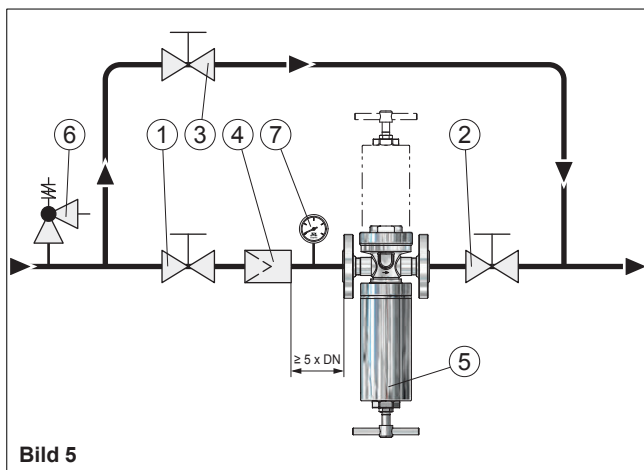


Bild 5

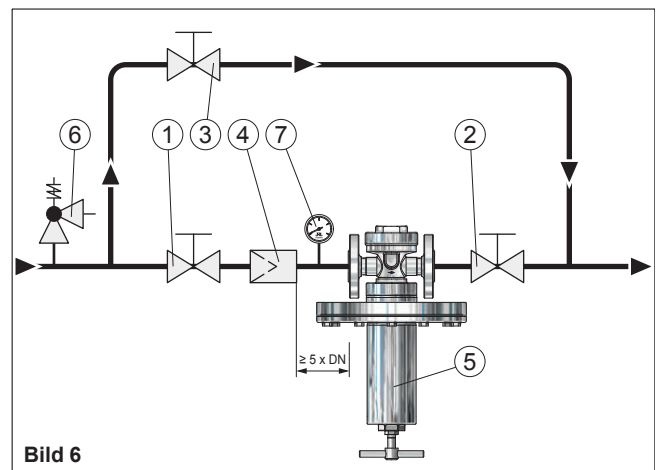


Bild 6

Vordruckregelventil mit Umführungsleitung

Einbau des Vordruckregelventils bei Gasen stehend, bei Flüssigkeiten bevorzugt hängend, bei Dampf-Dauerbetrieb nur hängend.

Pos.	Bezeichnung	Pos.	Bezeichnung	Pos.	Bezeichnung
1	Absperrventil	4	Schmutzfänger	7	Manometer
2	Absperrventil	5	Vordruckregelventil		
3	Absperrventil	6	Sicherheitsventil		



Allgemeines: **NI-Armaturen** sind hochwertige Produkte, die sorgfältig behandelt werden müssen. Die Dichtflächen an Sitz (001 / 003) und Kegel (060) sind gehärtet bzw. vergütet, geschliffen und geläppt. Durch unsachgemäße Behandlung können sie beschädigt werden, Undichtheit und Funktionsunfähigkeit könnten die Folgen sein. Diese müssen daher gegen Erschütterungen geschützt werden (Werfen, Stoßen, Schlagen usw.). Bei Armaturen mit Lüftehebel dürfen diese nicht als Tragegriff missbraucht werden. Bei Transport, Montage und Wartung sind diese stets durch sichere Befestigung gegen Um- oder Herunterfallen zu sichern.

Folgende Lagerungsbedingungen sind einzuhalten:

Umgebung: Lagerorte von Armaturen sollten sauber und trocken sein.

Temperatur: **NI-Armaturen** sollten bei Temperaturen zwischen 5°C bis 35°C gelagert werden, optimal sind 10°C bis 20°C. Bei weichdichtenden Armaturen sind die Angaben für die Kegeldichtung zu beachten.

Transport: Für den Transport ist geeignetes Verpackungsmaterial zu verwenden. Ein- und Austrittsöffnungen sind beim Transport durch Schutzkappen oder -stopfen zu schützen. Diese dürfen erst vor der Montage entfernt werden.

Inbetriebnahme:

Nach Transport und längerer Lagerung der Armaturen mit einem voreingestellten Ansprechdruck ist ein verzögertes erstes Öffnen durch einen sogenannten Verklebungseffekt von Sitz (001 / 003) und Kegel (060) des Ventils normal. Dieses trifft sowohl bei Dichtflächen aus Metall / Elastomere als auch bei hochglanzpolierten Dichtflächen aus Metall / Metall zu.

Nach dem Einbau des Ventils werden durch eine über den eigentlichen Ansprechdruck erhöhte Druckbeaufschlagung sowie durch die Betätigung der Anlüftung die Dichtflächen voneinander gelöst.

Danach ist die Armatur wieder mit dem voreingestellten Ansprechdruck unter Berücksichtigung der/des zugelassenen Drucksteigerung / Schließdrucks voll funktionsfähig.

Achtung!



- Grundsätzlich sind die örtlichen Sicherheitsanweisungen einzuhalten.
- Vor der Inbetriebnahme sind die Angaben zu Werkstoff, Druck, Temperatur und Strömungsrichtung zu überprüfen.
- Die Daten des Ventils auf Zuordnung zur Anlage zu überprüfen.
- Rückstände in Rohrleitungen und Armaturen (Schweißperlen, Schleifstaub, Schmutz usw.) führen zu Undichtheiten bzw. Beschädigungen.
- Beim Betrieb mit hohen (> 50°C) oder tiefen (< 0°C) Medientemperaturen besteht Verletzungsgefahr beim Berühren der Armatur.
- Evtl. eingesetzte Blockierschraube (149) aus der Kappe (120) entfernen.
- Vor der Inbetriebnahme sind Schutzkappen und Transportsicherung zu entfernen.
- Ein Verkleben, Einfrieren oder Blockieren des Ventils ist unbedingt zu vermeiden.
- Beim Betrieb ohne Abblaseleitung kann das Medium schlagartig aus dem Ventilaustritt ausströmen. **Verletzungsgefahr!**
- Beim Abblasen können hohe Strömungsgeräusche auftreten.

Vor jeder Inbetriebnahme einer Neuanlage bzw. Wiederinbetriebnahme einer Anlage nach Reparaturen oder Umbauten ist sicherzustellen:

- Der ordnungsgemäße Abschluss aller Arbeiten!
- Die richtige Funktionsstellung der Armatur.
- Schutzvorrichtungen sind angebracht.



Wartung:

NI-Vordruckregler sind in Konstruktion und Herstellung so beschaffen, dass ein Optimum an Qualität und Servicefreundlichkeit erreicht wird. Ein Minimum an Pflege und Wartung ist das Ergebnis beim Einsatz unserer Armaturen.

Für den Austausch von Vordruckregler / Ersatzteilen wird ebenfalls empfohlen, diesen nur in einer autorisierten Werkstatt durchführen zu lassen. Stehen keine geeigneten Reparaturmittel zur Verfügung, so ist es zweckmäßig, das gesamte Ventil an **Niezugodka GmbH** einzusenden. Alle durch uns gelieferten Ersatzteile sind uneingeschränkt für den Einbau in unsere Ventile geeignet. Da jedoch die gelieferten Ventile auf den jeweiligen Einsatzfall abgestimmt sind, ist es erforderlich, bei der Bestellung von Ersatzteilen unsere **Ventil-Nr.** und die Lieferschein- / Rechnungsnummer bzw. die Kommissionsnummer des Vorgangs mit anzugeben.

Prüfintervalle:

Abhängig von den Eigenschaften des Mediums und den Betriebsumständen in der Anlage, ist eine Wartung jährlich oder auch in kürzeren Abständen durchzuführen bzw. die Funktion des Ventils zu überprüfen.

Undichtheiten:

Die Ursache von Störungen liegt meist in der Verschmutzung und der nachfolgenden Schädigung der Weichdichtungen:

Undichtheiten an der Kolbenplattenabdichtung (O-Ring 350) werden durch austretendes Medium an der Federhaubenöffnung angezeigt.

Zur Beseitigung ist der entsprechende O-Ring (350) zu erneuern. Ein Medienstrom bzw. ansteigender Druck in der Abströmleitung bei geschlossenem Ventil weist auf eine defekte Kegeldichtung (062) und/oder einen defekten O-Ring (351) hin.

Achtung!



Bei Sauerstoff sämtliche Teile frei von Ölen und Fetten halten. Für die Schmierung der O-Ringe, medienberührten Führungsflächen und der Gewindeverbindungen ist nur für den Betrieb in Sauerstoffatmosphäre zugelassenes Schmiermittel zu verwenden, beispielsweise „**gleitmo 591/OX**“ (-25°C/+260°C).

Achtung!



Vor jeder Montage, Demontage oder Öffnung des Vordruckregler ist sicherzustellen, dass die Anlage drucklos ist. Die übrigen Maße und Eigenschaften der Dichtung, Vorspannkkräfte, Anzugsmomente etc. sind vom Anwender entsprechend den Betriebsbedingungen in der Anlage zu bestimmen. Dabei ist folgendes besonders zu beachten:

Von Mediumresten in dem Vordruckregler oder der Federhaube geht erhebliche Verätzungs-, Verbrennungs- und Vergiftungsgefahr aus. Vor der Demontage eines Ventils von der Anlage ist daher festzustellen, welches Medium sich in dem Vordruckregler befindet und es sind entsprechende Schutzmaßnahmen zu ergreifen.



Weitere Informationen finden Sie auf unserer Internetseite

Fehlersuche bei Betriebsstörungen

für Vordruckregelventile



15

Störung	mögliche Ursachen	Abhilfe
fließendes Medium in der Abströmleitung des Vordruckregelventils	defekte Kegeldichtung (062)	Kegeldichtung (062) erneuern oder besser sämtliche Dichtungen erneuern!
austretendes Medium an der Federhaube (030)	defekter Kolbenplatten-O-Ring (350) bzw. defekte Membrane (245)	O-Ring (350) bzw. Membrane (245) erneuern, besser sämtliche Dichtungen erneuern!
austretendes Medium am Adapter (362)	defekter O-Ring (329)	Erneuern des O-Rings (329), besser sämtliche Dichtungen erneuern!
austretendes Medium an der Verschlusskappe (357)	defekter Kolben-O-Ring (351)	Erneuern des Kolben-O-Rings (351), besser sämtliche Dichtungen erneuern!
kein Mediumdurchgang durch das Vordruckregelventil	Vordruckregelventil entgegen der Strömungsrichtung eingebaut	Vordruckregelventil in angegebener Strömungsrichtung (Pfeil) einbauen
Das Manometer am Vordruckregelventil zeigt keinen Druck an, obwohl Druck vorhanden ist	Manometerbohrung durch PTFE-Dichtungsreste zugesetzt oder Manometer defekt	Dichtungsreste aus Manometerbohrung des Ventilgehäuses bzw. Manometers entfernen, neue Manometerdichtung einsetzen; evtl. defektes Manometer ersetzen
Vordruck P1 steigt trotz voll geöffnetem Ventil stark an und kann auch durch die Sollwertverstellung (Drehen der Einstellschraube entgegengesetzt dem Uhrzeigersinn) nicht abgesenkt werden	Vordruckregelventil zu klein dimensioniert	Vordruckregelventil mit größerem Kvs-Wert einsetzen
Vordruckregelventil arbeitet ruckartig, Regelabweichungen sind größer als üblich, Vordruckregelventil schließt nicht.	Schwergängigkeit des Vordruckregelventils durch Medienverschmutzungen und nachfolgend beschädigten Oberflächen in den Führungsbereichen, dynamisch beanspruchte O-Ringe (350, 351) ohne ausreichendes Schmiermittel	Instandsetzung nach Wartungs- und Reparaturanleitung für Vordruckregelventile (Technische Dokumentation) durchführen; Teile reinigen, beschädigte Oberflächen glätten, defekte Teile ersetzen und Dichtungen erneuern, Führungsbereiche der bewegten Teile und Dichtbereiche der dynamisch beanspruchten O-Ringe (350, 351) mit dem Spezialschmiermittel Gleitmo 591 einfetten

Konformitätserklärung

gem. Anhang IV der Richtlinie (DGRL) 2014/68/EU



1

Der unterzeichnende Hersteller erklärt hiermit, dass Konstruktion, Herstellung und Prüfung dieser Druckgeräte mit der Richtlinie 2014/68/EU und den nationalen Vorschriften AD 2000-Merkblätter A4, DIN-EN-12266, DIN-EN-12516 übereinstimmen und folgendem Konformitätsbewertungsverfahren unterzogen wurden:

Modul D1 - Kategorie II

nach Artikel 4 und Anhang II

Qualitätssicherung Produktion

Zertifikat Nr. 0045/202/1204/Z/00178/23/D/001(00)

Die Überwachung erfolgt durch

TÜV NORD Systems GmbH & Co. KG
Große Bahnstraße 31
DE-22525 Hamburg

Notifizierte Stelle, Kennnummer 0045

CE 0045

Typ	Nennweite Eintritt	Druckhaltendes Ausrüstungsteil
3	DN 32 - DN 100	Entlastungsventil
7	DN 150 - DN 350	Entlastungsventil
13	DN 32 - DN 150	Entlastungsventil
19	DN 32 - DN 50	Entlastungsventil
33	DN 32 - DN 50	Entlastungsventil
35	DN 32 - DN 80	Entlastungsventil
70	DN 32 - DN 65	Druckminderventil
71	DN 32 - DN 100	Druckminderventil
72, 73	DN 32 - DN 50	Differenzdruckregelventil
74	DN 32 - DN 65	Druckminderventil
75	DN 32 - DN 100	Druckminderventil
70 SKS	DN 32 - DN 80	Druckminderventil
70 SKG	DN 65 - DN 100	Druckminderventil
70 SMS	DN 32 - DN 80	Druckminderventil
70 SMG	DN 65 - DN 100	Druckminderventil
77	DN 32 - DN 65	Vakuum-Druckregelventil
78	DN 32 - DN 65	Vakuum-Druckregelventil
80	DN 32 - DN 65	Vordruckregler
81	DN 32 - DN 100	Vordruckregler
84	DN 32 - DN 65	Vordruckregler
85	DN 32 - DN 100	Vordruckregler
80 SKS	DN 32 - DN 80	Vordruckregler
80 SKG	DN 65 - DN 100	Vordruckregler
80 SMS	DN 32 - DN 80	Vordruckregler
80 SMG	DN 65 - DN 100	Vordruckregler
SE-ÜR-91	DN 40 - DN 65	Überströmregelventil



Hamburg, 10.08.2023

Hersteller

V. Niezgodka-Seemann
Geschäftsleitung

Geschäftsführung: Dorrit Niezgodka, Verena Niezgodka-Seemann
Eingetragen beim Amtsgericht Hamburg, HRB Nr. 29139

Niezgodka GmbH

www.niezgodka.de

KON-2
08 / 2023

DE

Konformitätserklärung

gem. Anhang IV der Richtlinie (DGRL) 2014/68/EU



1

Der unterzeichnende Hersteller erklärt hiermit, dass Konstruktion, Herstellung und Prüfung dieser Druckgeräte mit der Richtlinie 2014/68/EU und den nationalen Vorschriften AD 2000-Merkblätter A4, DIN-EN-12266, DIN-EN-12516 übereinstimmen:

- Die unten genannten Druckgeräte fallen unter Artikel 4 Absatz 3 und dürfen daher **nicht** mit dem CE-Kennzeichen versehen werden.
- Um die Konformität mit der Richtlinie 2014/68/EU, am Druckgerät direkt, dokumentieren zu können, werden die Druckgeräte mit dem nachfolgend aufgeführten Zeichen versehen.



PED: Druckgeräterichtlinie

SEP: Gute Ingenieurpraxis

Typ	Nennweite Eintritt	Druckhaltendes Ausrüstungsteil
70	DN 6 - DN 25	Druckminderventil
71	DN 10 - DN 25	Druckminderventil
72, 73	DN 15 - DN 25	Differenzdruckregelventil
74, 75	DN 15 - DN 25	Druckminderventil
76	DN 8 - DN 15	Druckminderventil
70 SKM	DN 8 -	Druckminderventil
70 SKK	DN 8 - DN 15	Druckminderventil
70 SKS	DN 15 - DN 25	Druckminderventil
70 SMK	DN 8 - DN 15	Druckminderventil
70 SMS	DN 15 - DN 25	Druckminderventil
77	DN 8 - DN 25	Vakuum-Druckregelventil
78	DN 10 - DN 25	Vakuum-Druckregelventil
80	DN 8 - DN 25	Vordruckregler
81	DN 10 - DN 25	Vordruckregler
84	DN 8 - DN 25	Vordruckregler
85	DN 10 - DN 25	Vordruckregler
80 SKK	DN 8 - DN 15	Vordruckregler
80 SKS	DN 15 - DN 25	Vordruckregler
80 SMK	DN 8 - DN 15	Vordruckregler
80 SMS	DN 15 - DN 25	Vordruckregler



Niezgodka GmbH

Bargkoppelweg 73
DE-22145 Hamburg

Hamburg, 03.08.2023

Hersteller

V. Niezgodka-Seemann
Geschäftsleitung

Geschäftsführung: Dorrit Niezgodka, Verena Niezgodka-Seemann
Eingetragen beim Amtsgericht Hamburg, HRB Nr. 29139

Niezgodka GmbH

www.niezgodka.de

KON-4
08 / 2023

DE



1. Allgemein

Die nachstehenden Bedingungen sind Bestandteil jedes Liefervertrages.

Abweichungen von diesen Bedingungen haben nur dann Gültigkeit, wenn sie von uns ausdrücklich schriftlich bestätigt wurden.

Entgegenstehende Einkaufsbedingungen des Käufers gelten auch dann nicht, wenn wir diesen nicht ausdrücklich widersprochen haben.

Der ausschließlichen Geltung dieser Bedingungen steht eine vorbehaltlose Annahme der Ware nicht entgegen.

Sollten einzelne Bedingungen rechtsunwirksam sein, wird die Wirksamkeit der übrigen Bedingungen dadurch nicht berührt.

2. Angebote / Bestellungen

Unsere Angebote sind bezüglich Preis, Menge, Lieferfrist und Liefermöglichkeit freibleibend.

Aufträge sowie mündliche Vereinbarungen werden für uns erst durch unsere schriftliche Bestätigung verbindlich.

Für die Ausführung sind die Katalog- und Angebotsabbildungen insofern nicht verbindlich, als eine Änderung der Konstruktion, Maße und Gewichte vorbehalten bleibt.

3. Preis und Zahlung

Die Preise gelten ab Werk Hamburg ausschließlich Verpackung, wenn nicht anders vereinbart.

Die Zahlung hat bargeldlos zu erfolgen. Es gelten die jeweiligen in der Auftragsbestätigung bzw. Rechnung angegebenen Zahlungsbedingungen.

Bei verspäteter Zahlung sind wir berechtigt, Verzugszinsen geltend zu machen.

4. Lieferzeit

Die Lieferzeit ergibt sich aus den Vereinbarungen der Vertragsparteien.

Die Einhaltung durch den Lieferer setzt voraus, dass alle kaufmännischen und technischen Fragen zwischen den Vertragsparteien geklärt sind und der Besteller alle ihm obliegenden Verpflichtungen erfüllt hat. Ist dies nicht der Fall, so verlängert sich die Lieferzeit angemessen.

Eine Einhaltung der Lieferfrist steht unter dem Vorbehalt richtiger und rechtzeitiger Selbstbelieferung.

Bei Überschreitung einer Lieferfrist können keine Ansprüche gegen uns erhoben werden.

5. Gefahrübergang

Die Gefahr geht spätestens mit der Absendung oder Abholung der Liefergegenstände auf den Besteller über und zwar auch dann, wenn Teillieferungen erfolgen.

Eine Transportversicherung wird von uns nur nach ausdrücklicher, schriftlicher Anweisung des Bestellers abgeschlossen.

Teillieferungen sind zulässig.

6. Eigentumsvorbehalt

Der Lieferer behält sich das Eigentum an dem Liefergegenstand bis zum Eingang aller Zahlungen aus dem Liefervertrag vor.

Wird der Liefergegenstand vor Bezahlung an uns weiterverkauft, so tritt der Besteller schon jetzt die ihm hieraus entstehende Forderung an den Verkäufer ab. (verlängerter Eigentumsvorbehalt).

Bei vertragswidrigem Verhalten, insbesondere bei Zahlungsverzug, sind wir zur Rücknahme des Liefergegenstandes nach Mahnung berechtigt und der Besteller zur Herausgabe verpflichtet.

Die Geltendmachung des Eigentumsvorbehaltes sowie die Pfändung des Liefergegenstandes durch uns gelten nicht als Rücktritt vom Vertrag.

Der Antrag auf Eröffnung des Insolvenzverfahrens beim Besteller berechtigt uns vom Vertrag zurückzutreten und die sofortige Rückgabe des Liefergegenstandes zu verlangen.

7. Gewährleistung

Für unsere Produkte gilt die gesetzliche Gewährleistungsfrist vom Tage der Lieferung an.

Verschleißteile sind hiervon ausgenommen.

Die Produkte werden nach der Montage und der Druckeinstellung einer Dichtheitsprüfung sowie der Endkontrolle unterzogen. Sämtliche Prüfungen werden standardmäßig mit Luft bzw. Wasser auf überprüfen und kalibrierten Prüfständen / Prüfmitteln vorgenommen.

Dokumentationen zu Prüfungen der Einzelabnahmen / Materialprüfungen werden mindestens zehn Jahre lang archiviert.

8. Haftung

Offensichtliche Mängelrügen müssen unverzüglich nach ihrer Feststellung, spätestens aber innerhalb von 8 Tagen nach Empfang des Liefergegenstandes schriftlich angezeigt werden. Sonstige Gewährleistungsmängel sind unverzüglich nach Feststellung schriftlich anzuzeigen.

Wird ein geltend gemachter Gewährleistungsanspruch von uns nicht anerkannt, so gilt der erhobene Anspruch als zurückgenommen, wenn dem nicht innerhalb eines Monats schriftlich widersprochen wird.

Anerkannte Mängel werden im Werk Hamburg entweder unentgeltlich nachgebessert oder kostenlos neugeliefert. Die beanstandeten Teile sind uns kostenfrei zuzusenden.

Von den durch die Ausbesserung bzw. Ersatzlieferung entstehenden unmittelbaren Kosten tragen wir, falls sich die Beanstandung als berechtigt herausstellt, die Kosten des Ersatzstückes.

Die Lieferung neuer Ware erfolgt grundsätzlich vorbehaltlich eingehender Mängeluntersuchung und dessen Ergebnis am bemängelten Teil. Die Untersuchungskosten sind vom Besteller dann zu erstatten, wenn sich der Mangel als nicht berechtigt herausstellt.

Für Sachfolgeschäden in Folge einfacher Fahrlässigkeit kommen wir nicht auf, es sei denn, eine von uns zugesicherte Eigenschaft lag nicht vor.

Keine Gewähr wird außerdem in folgenden Fällen übernommen: Ungeeignete oder unsachgemäße Verwendung, fehlerhafte Montage bzw. Inbetriebnahme durch den Besteller oder Dritte, natürliche Abnutzung, fehlerhafte oder nachlässige Behandlung, nicht ordnungsgemäße Wartung oder ungeeignete Betriebsmittel.

Bessert der Besteller oder ein Dritter unsachgemäß aus, besteht unsererseits keine Haftung für die daraus entstehenden Folgen. Gleiches gilt für die ohne unsere Zustimmung getätigten Änderungen des Liefergegenstandes.

Montageanleitungen sind auf Kenntnisse von Fachpersonal ausgerichtet. Die Montage sollte entsprechend auch nur durch Fachpersonal vorgenommen werden.

9. Rücknahme

Rücksendungen gelieferter Waren dürfen nur nach vorherigem schriftlichen Einverständnis vorgenommen werden. Die Rücklieferung hat für uns frachtfrei zu erfolgen.

Bei Vertragsstornierungen oder Rücknahme von Waren aus Gründen, die der Besteller zu vertreten hat, werden die mit der Rücknahme verbundenen notwendigen Kosten sowie Kosten für die geleistete Montagefähigkeit belastet.

Sonderanfertigungen, sowie Ersatzteile können grundsätzlich nicht zurückgenommen werden.

10. Verjährung

Alle Ansprüche des Bestellers, aus welchen Rechtsgründen auch immer, verjähren nach 12 Monaten.





11. Dokumentation

Soweit im Lieferumfang Dokumentationen enthalten sind, dürfen diese nicht verändert werden. Herstellerangaben dürfen nicht entfernt werden. Die Weiterverwendung ist nur durch ausdrückliche Zustimmung unsererseits zugelassen.

12. Gerichtsstand

Erfüllungsort für die Lieferung und Zahlung und Gerichtsstand für beide Vertragsparteien ist Hamburg.



Land	Adresse	Telefon / E-Mail / Web
 Deutschland	Niezgodka GmbH Bargkoppelweg 73 DE - 22145 Hamburg	 +49 40 679 469-0  ni@niezgodka.de  www.niezgodka.de

Land	Vertretungen	Telefon / E-Mail / Web
 Finnland  Estland  Lettland	OY Konwell AB Ruosilantie 10 FI - 00390 Helsinki	 +358 9 894 6480  konwell@konwell.fi  www.konwell.fi
 Großbritannien  Indonesien  Malaysia  Singapur	Flowstar (U.K) Ltd. Wiltshire Road Kingston-upon-Hull GB - HU4 6PA	 +44 1482 601030  sales@flowstar.co.uk  www.flowstar.co.uk
 Volksrepublik China	Komo Industrial Technology Co. Ltd. No.2-1002 Building No.2768 Wanshun Road 201403 Fengxian District - Shanghai	 +86 21 6086 9557  info@noricos.com  www.noricos.com
 Litauen	Lukrida UAB Kovo 11 - osios g. 126 LT - 49380 Kaunas	 +370 37 302 800  info@lukrida.lt  www.lukrida.lt
 Norwegen	Perlwitz Armaturen GmbH Dannenkamp 18 DE - 22869 Schenefeld	 +49 40 853 153-0  info@perlwitz.de  www.perlwitz.de
 Russland	 GUS-Staaten Evropa Komplekt Servis GmbH Belgorod Gebiet Rzhevskoje Chaussee 1 RU - 309290 Schebekino	 +7 4724 831 458  info@ekoms.ru  www.ekoms.ru
 Schweden	Gustaf Fagerberg AB PO-Box 12105 SE - 40241 Göteborg	 +46 31 693 700  gustaf@fagerberg.se  www.fagerberg.se
 Slowakei	Bickel & Wolf Bratislava, s.r.o. Jarošova 1 SK - 83103 Bratislava	 +421 249 204 730-9  office-sk@bickel-wolf.com  www.bickelwolf.sk
 Slowenien	Armstrong - Kobilšek D.O.O. Cankarjeva ulica 21 SI - 1234 Mengeš	 +386 172 373 44  info@armstrong-kobilsek.si  www.armstrong-kobilsek.si
 Tschechien	Bickel & Wolf s.r.o. Na Okraji 335/42 CZ - 16200 Praha 6	 +420 257 286 282  info@bickelwolf.cz  www.bickelwolf.cz
 Ungarn	Fût-Ker Kft. Csorvási út 18 HU - 5900 Orosháza	 +36 68 410 639  info@fut-ker.hu  www.fut-ker.hu