

NPS 1" - NPS 6"



Deutsch

Niezugodka GmbH

Bargkoppelweg 73

22145 Hamburg

Germany

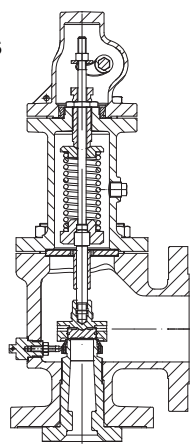
☎ +49 (0) 40 679 469-0

@ ni@niezugodka.de

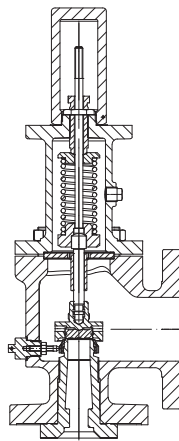


Betriebs- und Montageanleitung Sicherheitsventile ARI-REYCO R / RL Series (Full Nozzle)

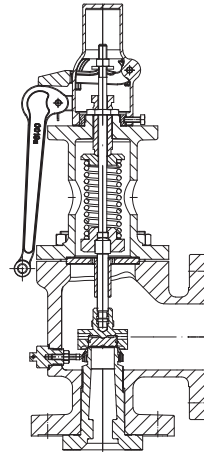
ARI-REYCO R Series



(Fig. 971)

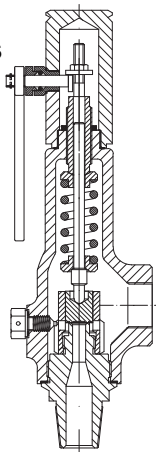


(Fig. 973)

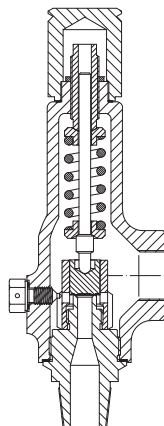


(Fig. 974)

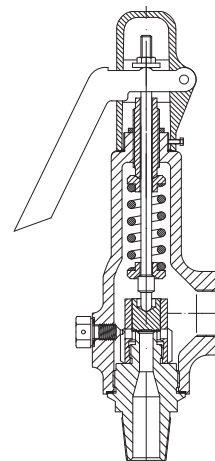
ARI-REYCO RL Series



(Fig. 966)



(Fig. 968)



(Fig. 969)

Inhaltsverzeichnis

1.0 Allgemeines zur Betriebsanleitung	1-2	7.0 Pflege und Wartung	1-12
2.0 Gefahrenhinweise	1-2	7.1 Anleitung zum Einstellen	1-12
2.1 Bedeutung der Symbole	1-2	8.0 Ursache und Abhilfe bei Betriebsstörungen ..	1-12
2.2 Erläuterungen zu sicherheitsrelevanten Hinweisen....	1-2	9.0 Fehlersuchplan	1-13
3.0 Lagerung und Transport	1-3	10.0 Demontage der Armatur bzw. des	1-15
4.0 Beschreibung	1-3	Oberteiles	1-15
4.1 Anwendungsbereich	1-3	11.0 Garantie / Gewährleistung	1-15
4.2 Arbeitsweise	1-3		
4.3 Schaubild	1-4		
4.3.1 Teileliste	1-6		
4.4 Technische Daten - Anmerkungen	1-7		
4.5 Kennzeichnung	1-8		
5.0 Montage	1-9		
5.1 Allgemeine Montageangaben	1-9		
6.0 Inbetriebnahme	1-11		

Rev. 0040404000_01 1417 deutsch

1.0 Allgemeines zur Betriebsanleitung

Diese Betriebsanleitung gilt als Anweisung, die Armaturen sicher zu montieren und zu warten. Bei Schwierigkeiten, die nicht mit Hilfe der Betriebsanleitung gelöst werden können, nehmen Sie Kontakt mit dem Lieferanten oder Hersteller auf.

Sie ist verbindlich für den Transport, Lagerung, Montage, Inbetriebnahme, Betrieb, Wartung, Reparatur.

Die Hinweise und Warnungen sind zu beachten und einzuhalten.

- Handling und alle anderen Arbeiten sind von sachkundigem Personal durchzuführen bzw. alle Tätigkeiten sind zu beaufsichtigen und zu prüfen.

Die Festlegung des Verantwortungsbereiches, des Zuständigkeitsbereiches und der Überwachung des Personals obliegt dem Betreiber.

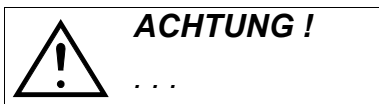
- Bei Außerbetriebsetzung, Wartung bzw. Reparatur sind zusätzlich die aktuellen regionalen Sicherheitsanforderungen heranzuziehen und zu beachten.

Der Hersteller behält sich das Recht von technischen Änderungen und Verbesserungen jederzeit vor.

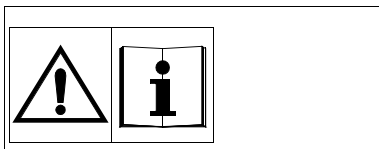
Diese Betriebsanleitung entspricht den Anforderungen der EU-Richtlinien.

2.0 Gefahrenhinweise

2.1 Bedeutung der Symbole



Warnung vor einer allgemeinen Gefahr.



Gefahr bei Nichtbeachtung der Betriebsanleitung!
Vor Montage, Bedienung, Wartung oder Demontage
Betriebsanleitung lesen und befolgen.

2.2 Erläuterungen zu sicherheitsrelevanten Hinweisen

Bei dieser Betriebs- und Montageanleitung wird auf Gefährdungen, Risiken und sicherheitsrelevante Informationen durch eine hervorgehobene Darstellung besonders aufmerksam gemacht.

Hinweise, die mit dem oben aufgeführten Symbol und „**ACHTUNG!**“ gekennzeichnet sind, beschreiben Verhaltensmaßnahmen, deren Nichtbeachtung zu schweren Verletzungen oder Lebensgefahr für Anwender oder Dritte bzw. zu Sachschäden für die Anlage oder die Umwelt führen können. Sie sind unbedingt zu befolgen, respektive die Einhaltung zu kontrollieren.

Die Beachtung der nicht besonders hervorgehobenen anderen Transport-, Montage-, Betriebs- und Wartungshinweise sowie technische Daten (in den Betriebsanleitungen, den Produktdokumentationen und am Gerät selbst) ist jedoch gleichermaßen unerlässlich, um Störungen zu vermeiden, die ihrerseits mittelbar oder unmittelbar Personen- oder Sachschäden bewirken können.

3.0 Lagerung und Transport

**ACHTUNG !**

- Gegen äußere Gewalt (wie Stoß, Schlag, Vibration usw.) schützen.
- Armaturaufbauten wie Antriebe, Handräder, Hauben dürfen nicht zur Aufnahme von äußeren Kräften wie z.B. für Aufstiegshilfen, Anbindungspunkte für Hebezeuge, etc. zweckentfremdet werden.
- Es müssen geeignete Transport- und Hebemittel verwendet werden. Gewichte siehe Katalogblatt.

- Bei -20°C bis +65°C.
- Die Lackierung ist eine Grundfarbe die beim Transport und am Lager vor Korrosion schützen soll. Farbschutz nicht beschädigen.

4.0 Beschreibung

4.1 Anwendungsbereich

Sicherheitsventile werden zum „Absichern von druckbeaufschlagten Systemen“ eingesetzt.

**ACHTUNG !**

- Einsatzgebiete, Einsatzgrenzen und -möglichkeiten sind dem Katalogblatt zu entnehmen.
- Bestimmte Medien setzen spezielle Werkstoffe voraus oder schließen sie aus.
- Die Armaturen sind ausgelegt für normale Einsatzbedingungen. Gehen die Bedingungen über diese Anforderungen hinaus, wie z.B. aggressive oder abrasive Medien, hat der Betreiber die höheren Anforderungen bei der Bestellung anzugeben.
- Bei Einsatz von Medien der Fluidgruppe I müssen Abdichtungen nach Aussen so gestaltet sein, dass keine Gefährdung von Personen und Umwelt entsteht.
- Offene Sicherheitsventile (offene Haube / offene Kappe) sind für Flüssigkeiten, Atmosphäre mit Stäuben, Einsatz im Freien und alle Fluide der Gruppe I nach Druckgeräterichtlinie 2014/68/EU nicht zulässig.
- Offene Sicherheitsventile (offene Haube / offene Kappe) sind für den Einsatz im EX-Bereich (ATEX) nicht zulässig.

Die Angaben sind konform mit der Druckgeräterichtlinie 2014/68/EU.

Die Einhaltung unterliegt der Verantwortung des Anlagenplaners.

Besondere Kennzeichnungen der Armatur sind zu beachten.

Die Werkstoffe der Standard-Ausführungen sind dem Katalogblatt zu entnehmen.

Bei Fragen ist Rücksprache mit dem Lieferanten oder Hersteller zu führen.

4.2 Arbeitsweise

Sicherheitsventile sind Sicherheitseinrichtungen, die in allen druckbeaufschlagten Systemen ein Überschreiten des zulässigen Betriebsdruckes in der zulässigen Toleranz, in der Regel +10%, verhindern sollen.

4.3 Schaubild

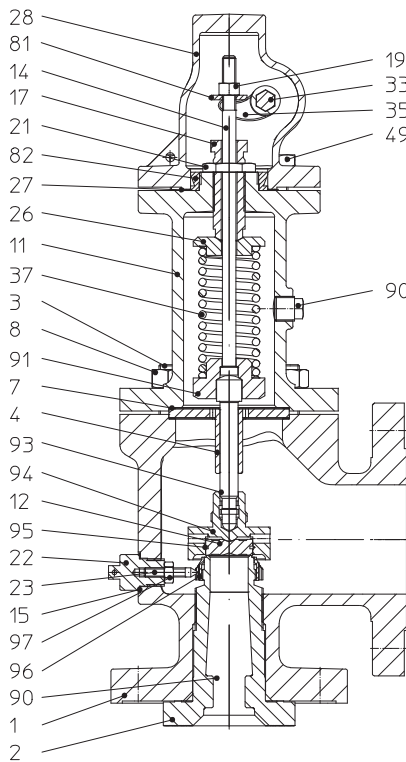


Bild 1: Fig. 971

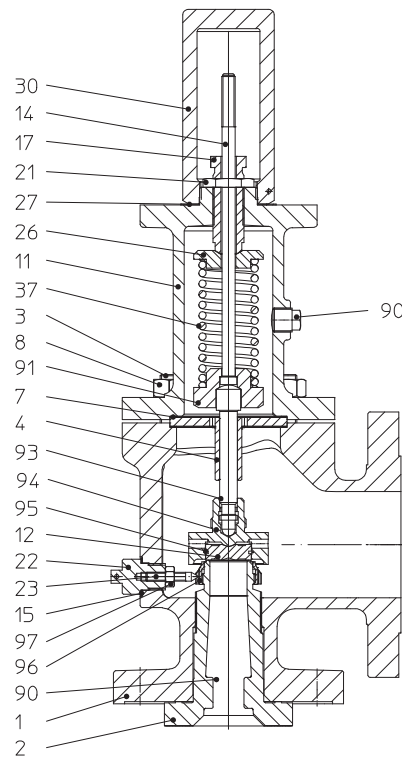


Bild 2: Fig. 973

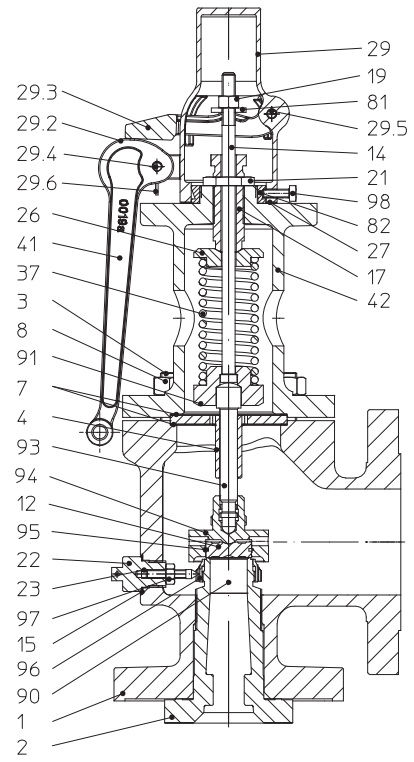


Bild 3: Fig. 974

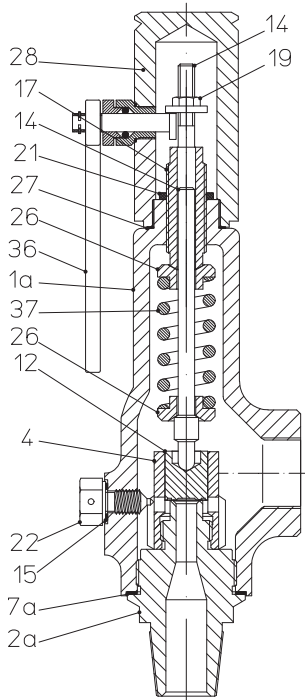


Bild 4: Fig. 966

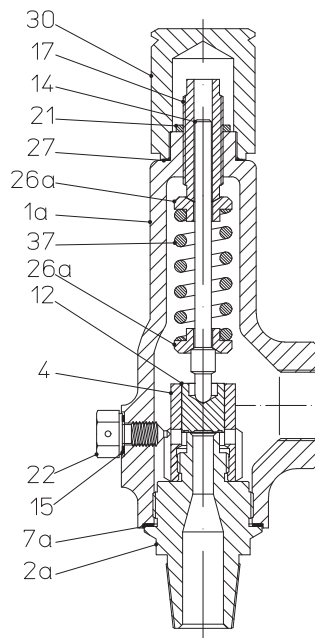


Bild 5: Fig. 968

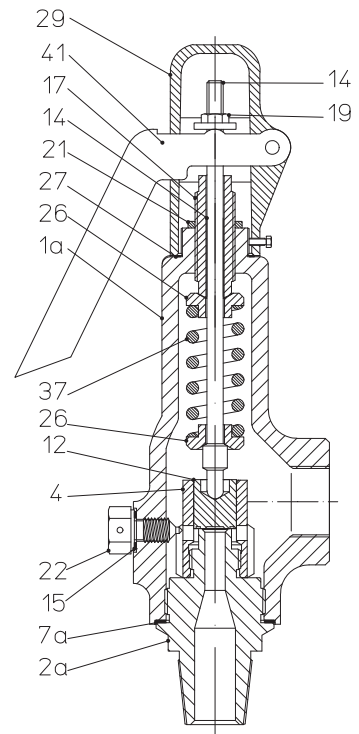


Bild 6: Fig. 969

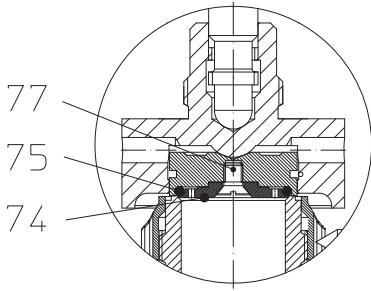


Fig.971/973/974

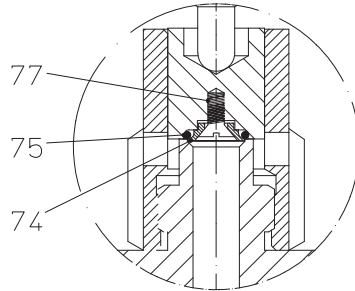


Fig.966/968/969

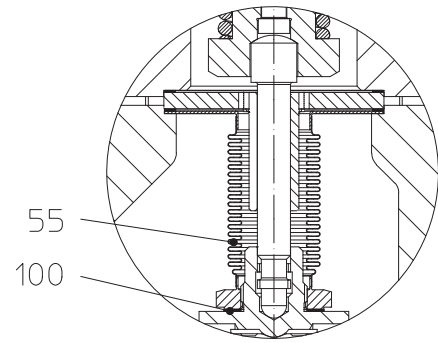


Bild 8: Faltenbalg-Ausführung

Bild 7: Weichdichtungskegel WEDI

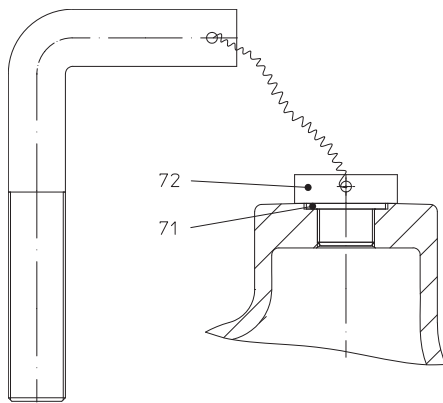


Bild 9: Ausführung für Blockierschraube

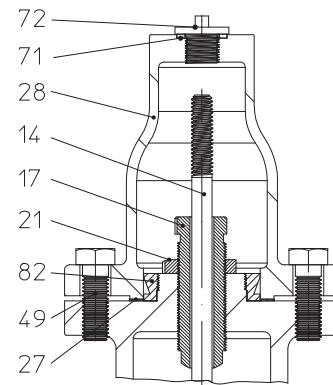


Bild 10: Angeschraubte Kappe

4.3.1 Teileliste

Pos.	Benennung	Pos.	Benennung
1	Gehäuse	30	Kappe, gasdicht
1a	Haube	35	Anlüftgabel
2	Nozzle	36	Hebel
2a	Einschraubstutzen	37	Feder
3	Stiftschraube	41	Excenter-Hebel
4	Führung	42	Haube, offen
7	Dichtung (Gehäuse/Haube)	49	Sechskantschraube
7a	Dichtung (Einschraubstutzen/Haube)	55	Faltenbalg
8	Sechskantmutter	71	Dichtung (Verschlusschraube)
11	Haube, geschlossen	72	Verschlusschraube
12	Kegel-Scheibe	74	Haltescheibe
14	Spindel, oben	75	O-Ring
15	Dichtung	77	Halteschraube
17	Spannschraube	82	Adapter
18	Druckstück	90	Entlüftungsschraube
19	Anlüftschraube	91	Federteller, unten
21	Kontermutter	92	Dichtung (Führung/Gehäuse)
22	Fixierschraube (für Stellring)	93	Spindel, unten
26	Federteller, oben	94	Kegelhalter
26a	Federteller, oben / unten	95	Sicherungsring
27	Dichtung (Kappe)	96	Stellring
28	Kappe, geschlossen	100	Flachdichtung
29	Kappe, offen		

Werkstoffe sind dem Katalogblatt zu entnehmen.

4.4 Technische Daten - Anmerkungen

wie z.B.

- Hauptabmessungen,
- Druck-Temperatur-Zuordnungen, usw. sind dem Katalogblatt zu entnehmen.

Baureihe 970: **1"x2" - 8"x10"**
 SA 216 WCC, SA217WC6, SA351CF8M
 ANSI 150 - 2500

Zugelassen nach:

Figur 971, 973, 974 - ASME Code Section VIII-Division 1 (UV-Stamp)

Baureihe 960: **1/2"x1" - 2"x2"**
 SA 216 WCC, SA351CF8M
 ANSI 1500 - 2500

Zugelassen nach:

Figur 966, 968, 969 - ASME Code Section VIII-Division 1 (UV-Stamp)

Zubehör: Gegendruckkompensierender Edelstahlfa­ltenbalg;
 Weichdichtungskegel; Sperrhülse; Näherungsschalter;
 Heizmantel; Blockierschraube; Berstscheibe

4.5 Kennzeichnung

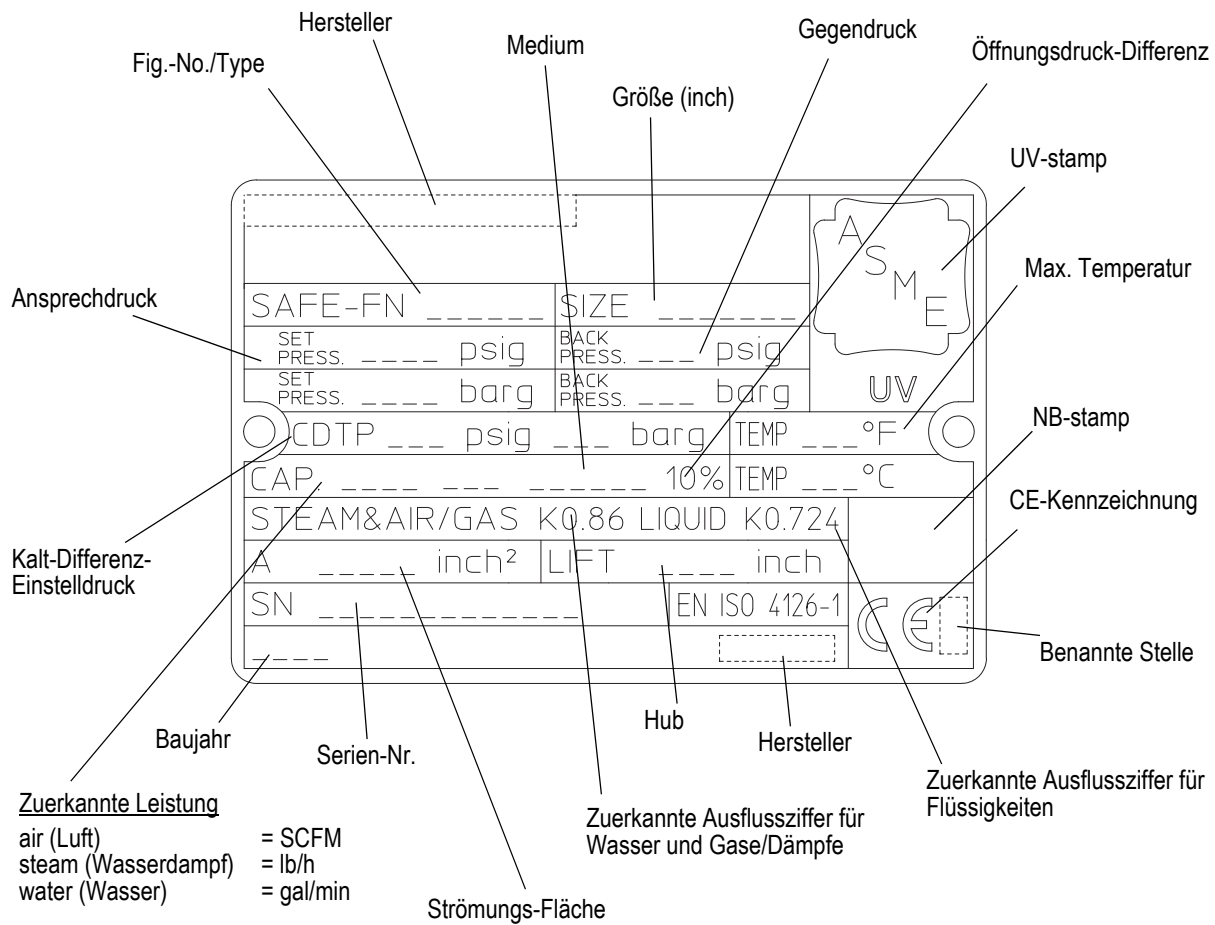


Bild 11: Typenschilder

Anschrift des Herstellers: siehe Pkt 11.0 Garantie / Gewährleistung

5.0 Montage

5.1 Allgemeine Montageangaben

Neben den allgemeingültigen Montagerichtlinien sind folgende Punkte zu beachten:



ACHTUNG !

- Flanschabdeckungen, falls vorhanden, entfernen.
- Der Innenraum der Armatur und Rohrleitung muss frei von Fremdpartikeln sein.
- Einbaulage in Bezug auf Durchströmung beachten, siehe Kennzeichnung auf der Armatur.
- Dampfleitungssysteme sind so auszulegen, dass Wasseransammlungen vermieden werden.
- Die Rohrleitungen so verlegen, dass schädliche Schub-, Biege- und Torsionskräfte ferngehalten werden.
- Bei Bauarbeiten Armaturen vor Verschmutzung schützen.
- Anschlussflansche müssen übereinstimmen.
- Verbindungsschrauben für Rohrleitungs-Flansche sind vorzugsweise von den Gegenflanschen her zu montieren (6kt-Muttern von der Armaturenseite).
- Armaturaufbauten wie Antriebe, Handräder, Hauben dürfen nicht zur Aufnahme von äußeren Kräften wie z.B. Aufstiegshilfen, Anbindungspunkte für Hebezeuge etc. zweckentfremdet werden.
- Für Montagearbeiten müssen geeignete Transport- und Hebemittel verwendet werden.
Gewichte siehe Katalogblatt.
- Die Abblaseleitung ist so zu bemessen, dass beim Abblasen ein entstehender Eigengegendruck von 10% des Ansprechdruckes nicht überschritten wird (Ausnahme: Sicherheitsventile mit gegendruck-kompensierendem Metallfaltenbalg).
- Bei höherem Gegendruck als 10% vom Ansprechdruck ist das Sicherheitsventil mit einem gegendruckkompensierenden Metallfaltenbalg auszurüsten. Der hierbei max. Gegendruck ist vom Hersteller vorzugeben. Zur Kontrolle des gegendruckkompensierenden Metallfaltenbalgs muss gegebenenfalls ein Leckagemelder vorgesehen werden, jedoch darf der Leckagemelder die Belüftung nicht verschließen.
- Die Belüftungsbohrung an der Haube von Sicherheitsventilen mit Metallfaltenbalg, muss grundsätzlich geöffnet bleiben, jedoch bei Fluiden der Gruppe I (gemäß DGRL 2014/68/EU) muss eine nicht absperrbare Rohrleitung angeschlossen werden, die bei Beschädigung des Faltenbalges das Medium gefahrlos abführt (ohne Gegendruck). Ein gegebenenfalls eingesetzter Leckagemelder darf eine Belüftung nicht verschließen.
- Es dürfen keine Rohrstücke oder Schrauben durch den Kontrollanschluss in die Federhaube ragen. Blockiergefahr!

- Ein gefahrloses Austreten von Kondensat muss sichergestellt sein.
- Ein Verstopfen der Entwässerung durch Schmutz oder Fremdkörper muss vermieden werden.
- Ein Einfrieren, Verkleben oder Blockieren des Sicherheitsventiles ist unbedingt zu vermeiden. Gegebenenfalls ist ein Heizmantel und/oder Edelstahlfolienmantel mit oder ohne Berstscheibe einzusetzen.
- Sicherheitsventile sind mit senkrecht nach oben stehender Spindel einzubauen.
- Flanschdichtungen müssen mittig montiert werden und dürfen den Strömungsraum nicht einschnüren.
- Die Spindeleinheit muss farbfrei bleiben (offene Haube / Kappe).
- Abblaseleitungen müssen mit Gefälle verlegt werden.
- Bei der Größenbemessung ist das Verhältnis p_{ao}/p_o zu beachten.
- Der Druckverlust in der Zuleitung zum Sicherheitsventil darf 3% nicht überschreiten.
- Für ausreichende Auffangbehälter, im Falle eines Ansprechens bei Medien der Fluidgruppe I gemäß DGRL 2014/68/EU, ist zu sorgen.

- Für die Positionierung und Einbau der Produkte sind Planer / Baufirmen bzw. Betreiber verantwortlich.
- Die Armaturen sind ausgelegt für den Einsatz in witterungsgeschützten Anlagen.
- Für den Einsatz in freistehenden Bereichen oder bei besonders ungünstigen Umgebungsbedingungen, wie korrosionsfördernden Voraussetzungen (Meerwasser, chemische Dämpfe, etc.) werden spezielle Ausführungen oder Schutzmaßnahmen empfohlen.
- Leitungen und Einbau siehe einschlägige Vorschriften ASME Code / API.
- Direkt vor dem Einbau Transportsicherung entfernen.
- Entwässerung der Abblaseleitung und des Sicherheitsventils erfolgt über die Abblaseleitung (stets am tiefsten Punkt).

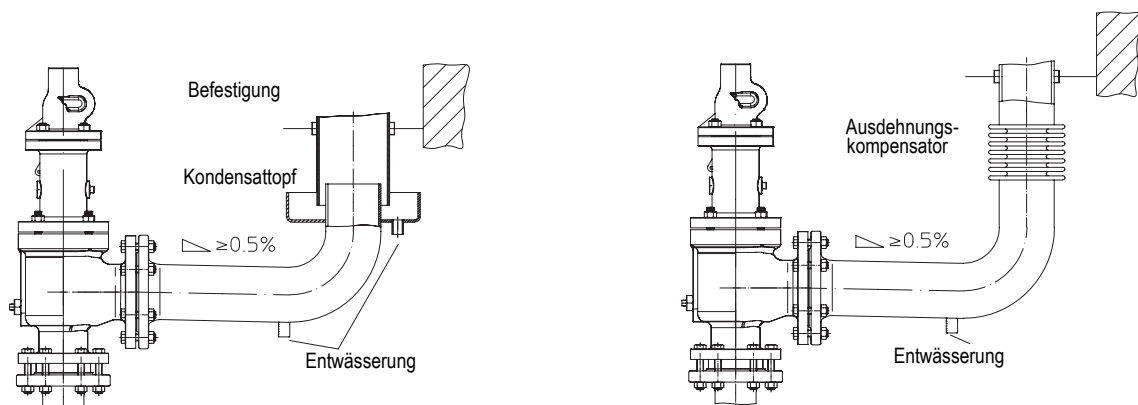


Bild 12

6.0 Inbetriebnahme



ACHTUNG !

- Vor der Inbetriebnahme sind die Angaben zu Werkstoff, Druck, Temperatur und Strömungsrichtung zu überprüfen.
 - Grundsätzlich sind die regionalen Sicherheitsanweisungen einzuhalten.
 - Rückstände in Rohrleitungen und Armaturen (wie Schmutz, Schweißperlen, usw.) führen zu Undichtigkeiten bzw. Beschädigungen.
 - Beim Betrieb mit hohen ($> 50^{\circ}\text{C}$) oder tiefen ($< 0^{\circ}\text{C}$) Medientemperaturen besteht Verletzungsgefahr bei Berühren der Armatur.
Ggf. Warnhinweise oder Isolierschutz anbringen!
 - Die Daten des Sicherheitsventils auf Zuordnung zur Anlage zu überprüfen (siehe BKZ-Schild)
 - Evtl. eingesetzte Blockierschraube aus der Kappe entfernen und Öffnung mit Stopfen schließen.
 - Vor der Inbetriebnahme sind Schutzkappen und Hebelfixierung zu entfernen
 - Ein Einfrieren, Verkleben oder Blockieren des Sicherheitsventils ist unbedingt zu vermeiden.
Ggf. ist ein Heizmantel und/oder Edelstahlfaltenbalg mit oder ohne Berstscheibe einzusetzen. (Punkt „5.0 Montage“ ist zu beachten.)
 - Beim Betrieb ohne Abblaseleitung kann Medium schlagartig aus dem Ventilaustritt ausströmen. Verletzungsgefahr !
 - Beim Abblasen können hohe Strömungsgeräusche auftreten.
 - Aus der Belüftungs- bzw. Kontrollbohrung an der Federhaube (Sicherheitsventile mit Edelstahlfaltenbalg und Heizungsventile) kann Medium austreten. Verletzungsgefahr !
 - Bei offener Federhaube können heiße Ausschwadungen auftreten.
- Vor jeder Inbetriebnahme einer Neuanlage bzw. Wiederinbetriebnahme einer Anlage nach Reparaturen oder Umbauten ist sicherzustellen:
- der ordnungsgemäße Abschluss aller Arbeiten!
 - die richtige Funktionsstellung der Armatur.
 - Schutzvorrichtungen sind angebracht.

7.0 Pflege und Wartung

Die Wartung und Wartungsintervalle sind entsprechend den Anforderungen vom Betreiber festzulegen



ACHTUNG !

- Ein zu häufiges Anlüften kann auf Dauer zu erhöhtem Verschleiß der Dichtflächen führen!
- Nach den einschlägigen Vorschriften ist das Sicherheitsventil von Zeit zu Zeit anzulüften (bei $\geq 75\%$ vom Ansprechdruck), um die Funktion des Sicherheitsventils zu überprüfen (diese Wartungsabstände hängen von vielen Faktoren ab, so dass eine verbindliche Aussage über die Zeitabstände nicht gemacht werden kann).
- Grundsätzlich dürfen nur Originalteile als Ersatzteile eingebaut werden.
- Bei Sicherheitsventilen mit offener Federhaube besteht Quetschgefahr zwischen den Federwindungen beim Anlüften und Ansprechen.

- Bei geringer Undichtigkeit, die durch Verunreinigung zwischen Sitz und Kegel auftreten könnte, ist das Sicherheitsventil kurz anzulüften (Hebel ruckartig loslassen).
- Ist die Undichtigkeit nicht beseitigt, liegt eine Beschädigung der Dichtflächen Sitz/Kegel vor, dieser Schaden muss in unserem Werk oder einem autorisierten Fachbetrieb beseitigt werden.
- Bei Figur 971 ist nach dem Anlüften der Hebel immer in Grundstellung zu bringen.
- Eine Gewähr übernimmt der Hersteller nur, wenn kein Eingriff durch Dritte erfolgt.

7.1 Anleitung zum Einstellen



ACHTUNG !

- Eine Änderung der Einstellungen darf nur von autorisierten Fachwerkstätten oder in Eigenverantwortung plus Überwachung durch eine unabhängige Stelle (z.B. USA-VR-Stamp) nach Wartungshandbuch durchgeführt werden. (Bitte kontaktieren Sie dafür den Hersteller.)

8.0 Ursache und Abhilfe bei Betriebsstörungen

Bei Störungen der Funktion bzw. des Betriebsverhaltens ist zu prüfen, ob die Montage- und Einstellarbeiten gemäß dieser Betriebsanleitung durchgeführt und abgeschlossen wurden.



ACHTUNG !

- Bei der Fehlersuche sind die Sicherheitsvorschriften zu befolgen.

Bei Störungen die anhand der nachfolgenden Tabelle siehe Pkt. „9.0 Fehlersuchplan“ nicht behoben werden können, ist der Lieferant oder Hersteller zu befragen.

9.0 Fehlersuchplan


ACHTUNG !

- vor Montage- und Reparaturarbeiten Punkte 10.0 und 11.0 beachten !
- vor Wiederinbetriebnahme Punkt 6.0 beachten

Störung	Mögliche Ursachen	Abhilfe
Sicherheitsventil spricht nicht an	Flanschabdeckungen wurden nicht entfernt	Flanschabdeckungen entfernen
	montierte Blockierschraube	Blockierschraube entfernen
	Feder blockiert	durch Kontrollanschluss in Federhaube ragende Rohrstücke oder Schrauben entfernen
	Einstelldruck zu hoch	Sicherheitsventil nach 7.1 einstellen oder austauschen
	Edelstahlfaltenbalg defekt, nicht mehr gegendruckkompensierend	Sicherheitsventil austauschen
	nicht berücksichtigter Gegendruck	Sicherheitsventil nach 7.1 neu einstellen oder gegebenenfalls austauschen; der Einsatz eines gegendruckkompensierenden Edelstahlfaltenbalges ist zu prüfen
	zähe oder klebende Medien	Faltenbalg / Heizmantel verwenden ggf. Berstscheibe vorschalten
	Die Gehäuse und Leitungen sind gegen Einfrieren oder Erstarren des Mediums zu sichern.	Heizmantel verwenden !
nicht anlüftbar	Druck unter 75% vom Ansprechdruck	ein Sicherheitsventil muss über 75% vom Ansprechdruck anlüftbar sein
Sicherheitsventil im Sitz undicht	Der Arbeitsdruck ist größer als 90% vom Ansprechdruck	der Arbeitsdruck muss kleiner als 90% vom Ansprechdruck sein
	bei geschlossener Kappe und geringem Druck Hebel nicht in neutraler Stellung	Hebel in neutrale Stellung drücken (in Richtung Haube)
	Sicherheitsventil hat geflattert	siehe Punkt Flattern
	verunreinigtes Medium, Fremdkörper zwischen Sitz und Kegel	kurzes Anlüften oder gegebenenfalls Sicherheitsventil austauschen; Einsatzmöglichkeit eines Weichdichtungskegel ist zu prüfen

Störung	Mögliche Ursachen	Abhilfe
Flanschbruch	Transportschaden	Sicherheitsventil austauschen
	einseitig angezogene Flansche	Sicherheitsventil austauschen
	unzulässige Kräfte wie z.B. Biege- oder Torsionskräfte übertragen.	Spannungsfrei einbauen.
Druckstöße	Sicherheitsventil nicht am höchsten Punkt montiert	Sicherheitsventil am höchsten Punkt einbauen
	nicht oder nicht richtig entwässert	Vorschriftmäßige Entwässerung anbringen
bläst ständig ab	Feder durch Medium korrodiert und gebrochen	Sicherheitsventil austauschen; bei Dampf möglichst offene Haube bzw offene Kappe wählen
Verletzung durch Medium	Verletzungsgefahr durch herausspritzendes Medium z.B. Flüssigkeiten	Sicherheitsventil austauschen; Ausführung mit geschlossener Haube und Kappe wählen; gegebenfalls Schutz anbringen
	Verletzung durch Ausschwadungen (offene Haube/Kappe)	gegebenfalls Schutz anbringen
Flattern	Druckverlust in der Zuleitung >3%	Widerstand verringern durch Fase oder Radius im Anschlussstutzen; gegebenfalls größeren wählen
	nicht fachgerecht ausgeführte Schweißungen (Wurzelnaht), Dichtungen für Eingangs- und Ausgangsflansch zu klein oder nicht mittig eingebaut	Bedingungen ändern
	zu groß ausgelegte Sicherheitsventile	kleinere Sicherheitsventile wählen
	Abblaseleitung zu lang oder Durchmesser zu klein	Größere Nennweite oder gegendruckkompensierenden Edelstahlfallenbalg einsetzen. Die max. Höhe ist vom Hersteller vorzugeben.
	Ein- und oder Austrittsstutzen zu klein	Abmessungen müssen größer als die Eingangs- bzw. Ausgangsnennweite sein
	Gegendruck größer als 10%	Gegendruckkompensierenden Edelstahlfallenbalg einsetzen. Die max. Höhe ist vom Hersteller vorzugeben.
zu kleine Leistung	für die Anlagenbedingungen falsch ausgelegte Sicherheitsventile	Sicherheitsventil neu auslegen und austauschen
	Einsatz der Sicherheitsventile nicht nach den gültigen Vorschriften	Bedingungen ändern

10.0 Demontage der Armatur bzw. des Oberteiles



ACHTUNG !

Insbesondere sind folgende Punkte zu beachten:

- *Druckloses Rohrleitungssystem.*
- *Abgekühltes Medium.*
- *Entleerte Anlage.*
- *Bei ätzenden, brennbaren, aggressiven oder toxischen Medien Rohrleitungssystem belüften.*

11.0 Garantie / Gewährleistung

Umfang und Zeitraum der Gewährleistung ist in der zum Zeitpunkt der Lieferung gültigen Ausgabe der "Allgemeinen Geschäftsbedingungen der Albert Richter GmbH & Co. KG" oder abweichend davon im Kaufvertrag selbst angegeben.

Wir leisten Gewähr für eine dem jeweiligen Stand der Technik und dem bestätigten Verwendungszweck entsprechenden Fehlerfreiheit.

Für Schäden, die durch unsachgemäße Behandlung oder Nichtbeachtung der Betriebs- und Montageanleitung, des Katalogblattes und der einschlägigen Regelwerken entstehen, können keine Gewährleistungsansprüche geltend gemacht werden.

Schäden die während des Betriebes, durch vom Datenblatt oder anderen Vereinbarungen abweichenden Einsatzbedingungen entstehen, unterliegen ebenso nicht der Gewährleistung.

Berechtigte Beanstandungen werden durch Nacharbeit von uns oder durch von uns beauftragte Fachbetriebe beseitigt.

Über die Gewährleistung hinausgehende Ansprüche sind ausgeschlossen. Anspruch auf Ersatzlieferung besteht nicht.

Wartungsarbeiten, Einbau von Fremdteilen, Änderung der Konstruktion, sowie natürlicher Verschleiß sind von der Gewährleistung ausgeschlossen.

Etwaige Transportschäden sind nicht uns, sondern *unverzüglich* Ihrer zuständigen Güterabfertigung, der Bahn oder dem Spediteur zu melden, da sonst Ersatzansprüche an diese Unternehmen verloren gehen.

Eine Gewähr übernimmt der Hersteller nur dann, wenn kein Eingriff durch Dritte erfolgt.



ARI-Armaturen Albert Richter GmbH & Co. KG, D-33750 Schloß Holte-Stukenbrock
Telefon +49 (0)5207 / 994-0 Telefax +49 (0)5207 / 994-297 oder 298
Internet: <https://www.ari-armaturen.com> E-mail: info.vertrieb@ari-armaturen.com

