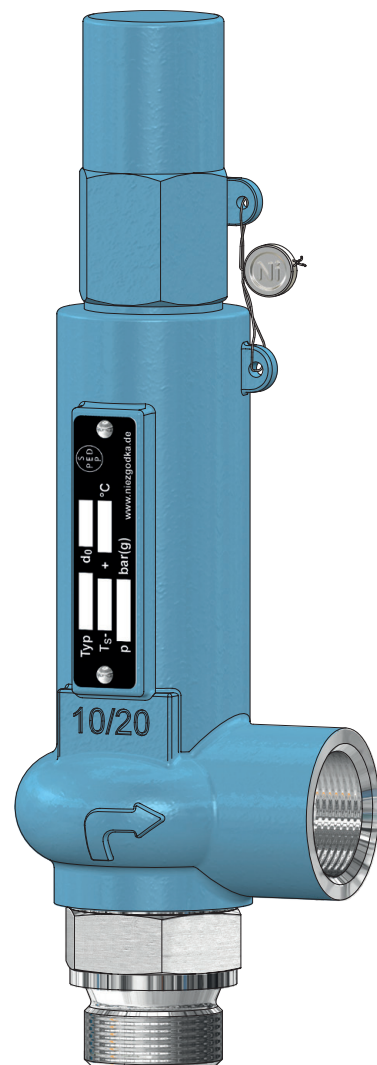
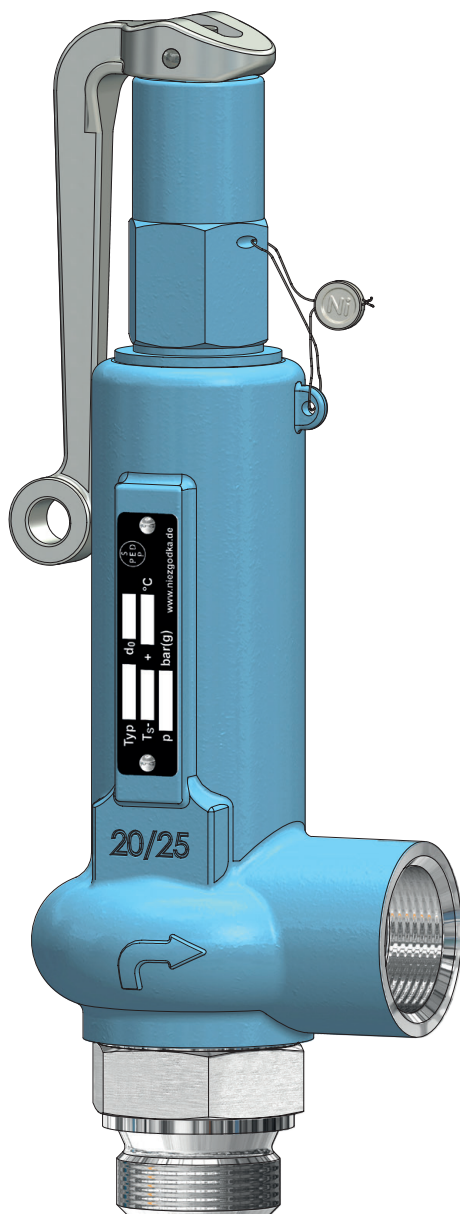




DE



GB



G 3/8 - G 1 1/4



Deutsch

## Niezgodka GmbH

Bargkoppelweg 73  
22145 Hamburg  
Germany

☎ +49 (0) 40 679 469-0





### Wartung:

**NI-Sicherheits-** / Entlastungsventile sind in Konstruktion und Herstellung so beschaffen, dass ein Optimum an Qualität und Servicefreundlichkeit erreicht wird. Ein Minimum an Pflege und Wartung ist das Ergebnis beim Einsatz unserer Armaturen.

Für den Austausch von Sicherheits- / Entlastungsventilen / Ersatzteilen wird ebenfalls empfohlen, diese nur in einer autorisierten Werkstatt durchführen zu lassen. Stehen keine geeigneten Reparaturmittel zur Verfügung, so ist es zweckmäßig, das gesamte Ventil an die **Niezgodka GmbH** einzusenden. Alle durch uns gelieferten Ersatzteile sind uneingeschränkt für den Einbau in unsere Ventile geeignet. Da jedoch die gelieferten Ventile auf den jeweiligen Einsatzfall abgestimmt sind, ist es erforderlich, bei der Bestellung von Ersatzteilen unsere **Ventil-Nr.** und die Lieferschein- / Rechnungsnummer bzw. die Kommissionsnummer des Vorgangs mit anzugeben.

### Prüfintervalle:

Für **NI-Sicherheits-** / Entlastungsventile speziell im Dampfeinsatz mind. alle 4 Wochen. Prüfintervalle für andere Einsatzbedingungen und die übrige Wartung sind vom Betreiber den Betriebsbedingungen entsprechend festzulegen. Prüfungen und Kontrollen sind mindestens bei jeder inneren oder äußeren Prüfung des zugehörigen Druckgerätes durchzuführen.

### Regelmäßiges Anlüften:

Um die Funktionsfähigkeit zu prüfen und mögliche Verunreinigungen oder Ablagerungen zu entfernen, ist bei Sicherheits- / Entlastungsventilen regelmäßig die Anlüftung zu betätigen. Dies ist bei Ventilen mit Ventilkopf "A", "B", "E", "M" und "H" bei einem Druck  $\geq 85\%$  des Ansprechdrucks manuell möglich. Ventile mit Kopf "C" (gasdicht mit Kappe) sollten nur extern mit Gas oder bei 100%ig sauberer Anlage auf den Ansprechdruck gebracht werden.

### Undichtheiten:

Undichtheiten können bei Sicherheits- / Entlastungsventilen infolge von Verunreinigungen zwischen Sitz (001 / 003) und Kegel (060) oder durch Beschädigungen der Dichtflächen entstehen, die durch Verunreinigungen im Medium oder durch das Medium selbst verursacht wurden. Verunreinigungen können entfernt werden, indem das Sicherheits- / Entlastungsventil durch Anlüften zum Abblasen gebracht wird. Lässt sich die Undichtheit dadurch nicht beseitigen, handelt es sich wahrscheinlich um eine Beschädigung der Dichtflächen. Diese kann durch Nachbearbeitung (Läppen) der Dichtflächen behoben werden. Die erforderlichen Arbeiten sollten nur beim Hersteller oder von einer vom Hersteller autorisierten Werkstatt durchgeführt werden. Undichtheiten können ebenfalls auftreten, wenn der Betriebsdruck zu nahe am Ansprechdruck liegt. Hier ist die Auslegung des Sicherheits- / Entlastungsventiles zu überprüfen.

### Korrosionsschutz:

Nicht rostfreie **NI-Sicherheits-** / Entlastungsventile sind werksseitig mit einem Schutzanstrich versehen. Bei feuchter Umgebung kann das nachträgliche Aufbringen von weiterem Korrosionsschutz erforderlich werden. In diesem Falle ist darauf zu achten, dass die Funktionsfähigkeit beweglicher Teile (z.B. Spindel (080) und Kegel (060)) nicht beeinträchtigt wird. Köpfe mit manueller Anlüftung, der Ausblasraum und freiabblasende Sicherheits- / Entlastungsventile sollten nicht nachträglich lackiert werden. Für stark korrosive Bedingungen sollten Sicherheits- / Entlastungsventile aus Edelstahl verwendet werden.

### Achtung!



Vor jeder Montage, Demontage oder Öffnung des Sicherheits- / Entlastungsventils ist sicherzustellen, dass die Anlage drucklos ist. Die übrigen Maße und Eigenschaften der Dichtung, Vorspannkkräfte, Anzugsmomente etc. sind vom Anwender entsprechend den Betriebsbedingungen in der Anlage zu bestimmen. Dabei ist folgendes besonders zu beachten:

Von Mediumresten in dem Sicherheits- / Entlastungsventil oder der Federhaube geht erhebliche Verätzungs-, Verbrennungs- und Vergiftungsgefahr aus. Vor der Demontage eines Ventils von der Anlage ist daher festzustellen, welches Medium sich in dem Sicherheits- / Entlastungsventil befindet und es sind entsprechende Schutzmaßnahmen zu ergreifen.

### Achtung!



Vor jeder Montage, Demontage oder Öffnung des Sicherheits- / Entlastungsventils ist sicherzustellen, dass die Anlage drucklos ist. Die übrigen Maße und Eigenschaften der Dichtung, Vorspannkräfte, Anzugsmomente etc. sind vom Anwender entsprechend den Betriebsbedingungen in der Anlage zu bestimmen. Dabei ist folgendes besonders zu beachten:

Von Mediumresten in dem Sicherheits- / Entlastungsventil oder der Federhaube geht erhebliche Verätzungs-, Verbrennungs- und Vergiftungsgefahr aus. Vor der Demontage eines Ventils von der Anlage ist daher festzustellen, welches Medium sich in dem Sicherheits- / Entlastungsventil befindet und es sind entsprechende Schutzmaßnahmen zu ergreifen.

### Bei der Demontage ist wie folgt vorzugehen:

- 1) Rohrleitung bzw. Sicherheits- / Entlastungsventil müssen drucklos sein.
- 2) Zur Erleichterung der Wartungs- bzw. Reparaturarbeiten Sicherheits- / Entlastungsventil aus der Rohrleitung ausbauen.

#### Gruppe **A**:

*Kopf A:* Kerbstift (133) herausschlagen, Lüftehebel (125) abnehmen; Lüftekappe (121) abschrauben, O-Ring (130, 131) entfernen; Kerbstift (132) herausschlagen, Kupplung (122) abnehmen.

---

*Kopf B:* Kerbstift (133) herausschlagen, Lüfteknopf (123) abnehmen; Lüftekappe (121) abschrauben, O-Ring (130, 131) entfernen; Kerbstift (132) herausschlagen, Kupplung (122) abnehmen.

---

*Kopf C:* Kappe (120) abschrauben, O-Ring (130) entfernen.

---

*Kopf E:* Kerbstift (133) herausschlagen, Lüfteknopf (123) abnehmen; Stützrohr (127) abheben.

---

*Kopf H:* Deckel (460) abschrauben, Feder (459) entnehmen; Mutter (139) abschrauben, Scheibe (146) entfernen; Steuerkopf (450) lösen, Innenteile abheben; Hubplatte (455) herausdrücken, O-Ring (454, 456) entfernen, Lüftekappe (121) abschrauben, Überwurfmutter (472) entfernen, O-Ring (130, 131, 467) entfernen. Kerbstift (132) herausschlagen, Kupplung (122) abnehmen.

---

*Kopf T:* Sensor (470) abschrauben; Kappe (120) abschrauben, O-Ring (130, 131) entfernen.

---

#### Gruppe **B**:

Bei allen Einstellarbeiten Spindel (080) gegen das Verdrehen arretieren.

*Kopf A-C, E, H, T:* Gegenmutter (086) lösen; durch Drehen der Druckschraube (085) die Feder (081) vollständig entspannen.

---

#### Gruppe **C**:

Eintrittskörper (001) abschrauben, O-Ring (005) entfernen.

---

#### Gruppe **D**:

Komplett Gruppe D nach unten herausziehen; Federteller (082), Feder (081), Federteller (084) über Spindel (080) nach oben abziehen; Kegel (060) nach unten abziehen; Sprengringe (092) abheben.

---

### Bei der Montage ist wie folgt vorzugehen:

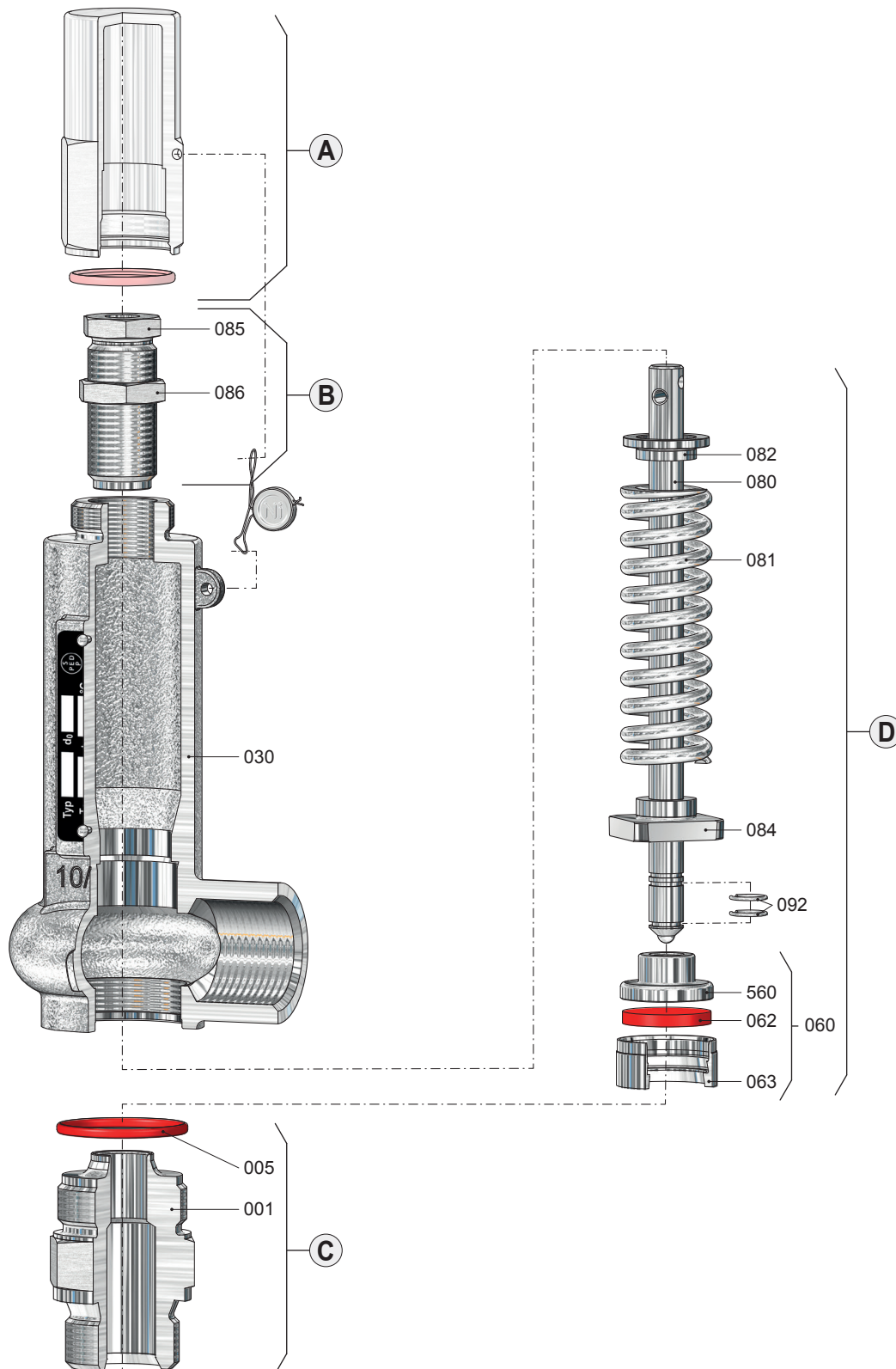
Zusammenbau erfolgt in umgekehrter Reihenfolge.

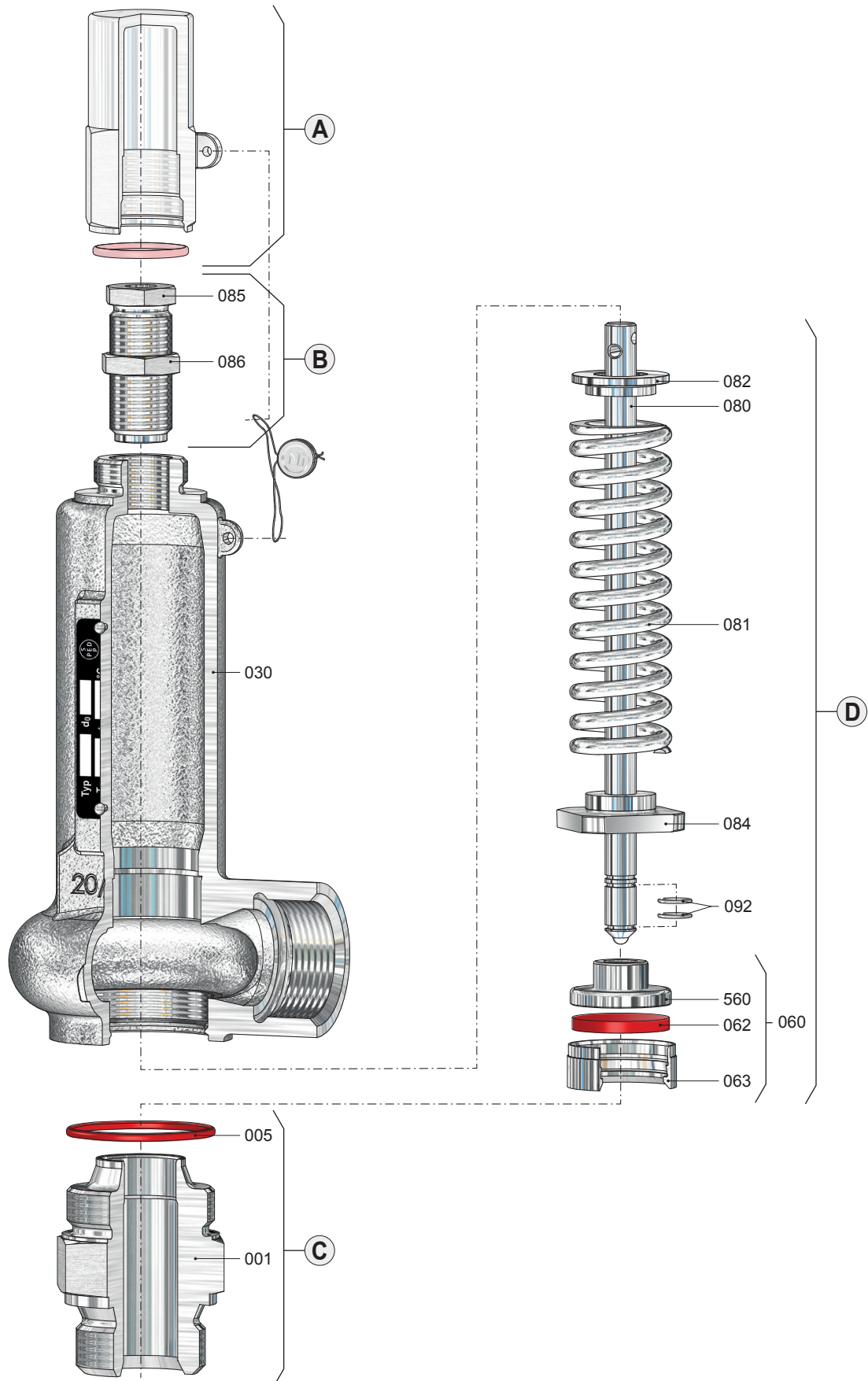
Auf den Einstellbereich der Feder achten.

Anspruchdruck ist über die Druckschraube (085) einzustellen und durch das Kontern mit der Gegenmutter (086) zu sichern.

Sonstiges:

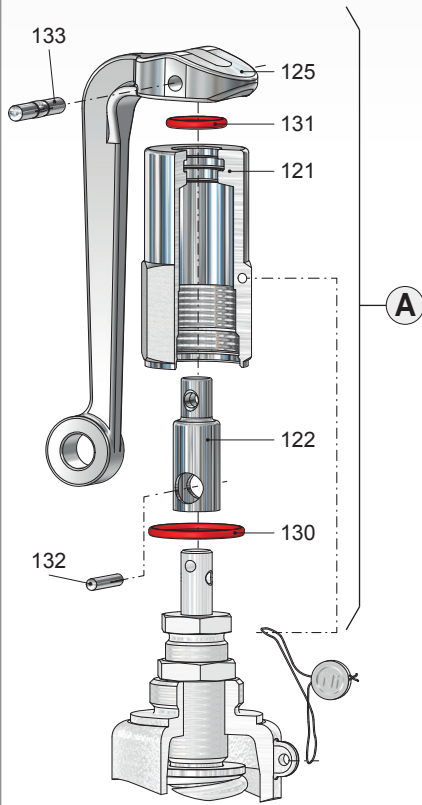
Beschädigte Teile sowie O-Ringe müssen ersetzt werden. Dichtflächen (001 / 060), O-Ring-Nuten sind sorgfältig zu reinigen.



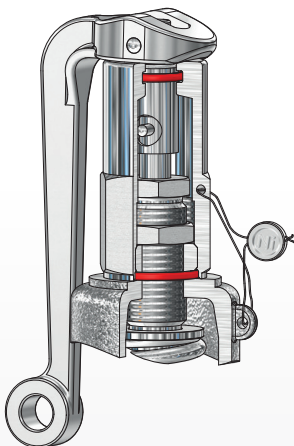




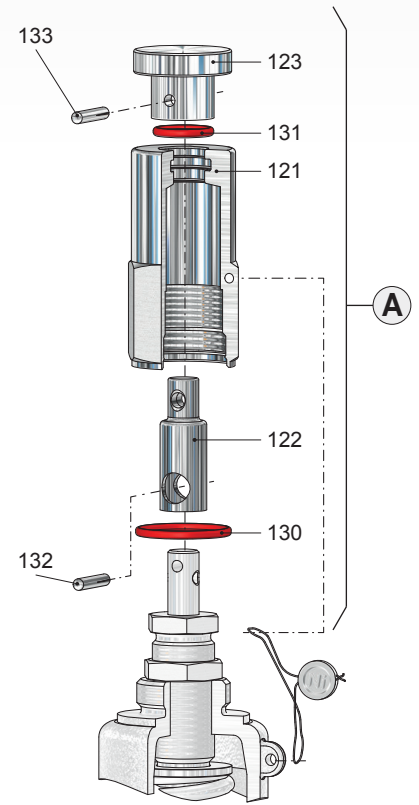
## Ventilkopf A



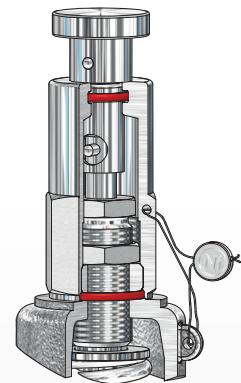
Pos.	Bezeichnung
121	Lüftekappe
122	Kupplung
125	Lüftehebel
130 *	O-Ring
131 *	O-Ring
132	Kerbstift
133	Kerbstift



## Ventilkopf B

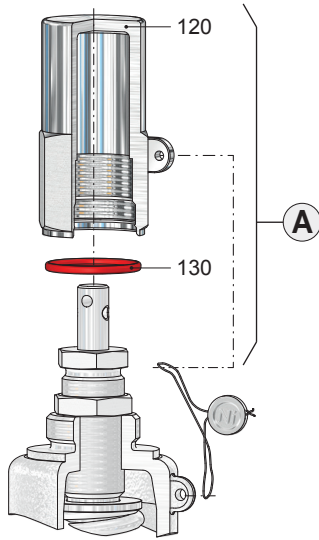


Pos.	Bezeichnung
121	Lüftekappe
122	Kupplung
123	Lüfteknopf
130 *	O-Ring
131 *	O-Ring
132	Kerbstift
133	Kerbstift

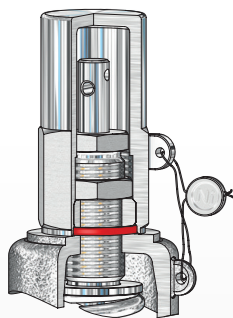


\* Verschleißteile

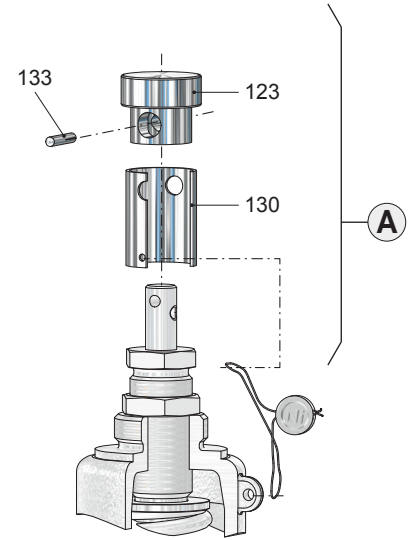
## Ventilkopf C



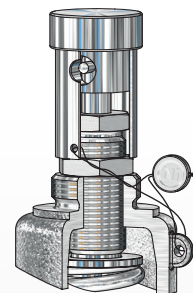
Pos.	Bezeichnung
120	Kappe
130 *	O-Ring



## Ventilkopf E



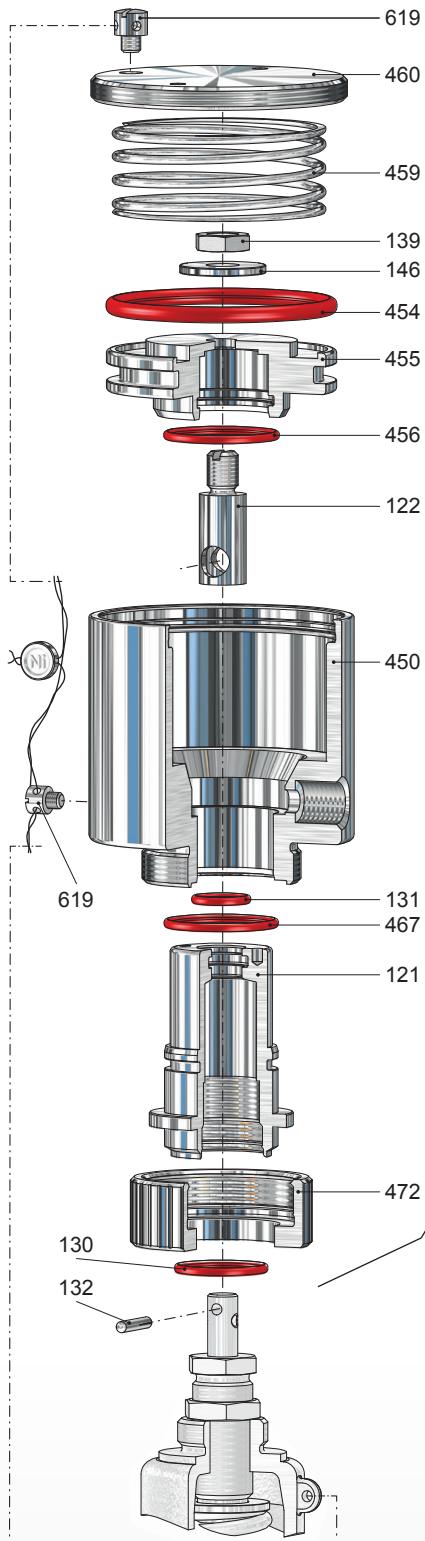
Pos.	Bezeichnung
123	Lüfteknopf
127	Stützrohr
133	Kerbstift



\* Verschleißteile

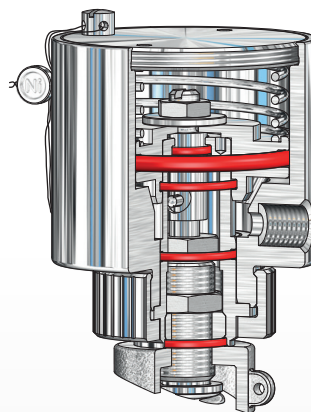


## Ventilkopf H

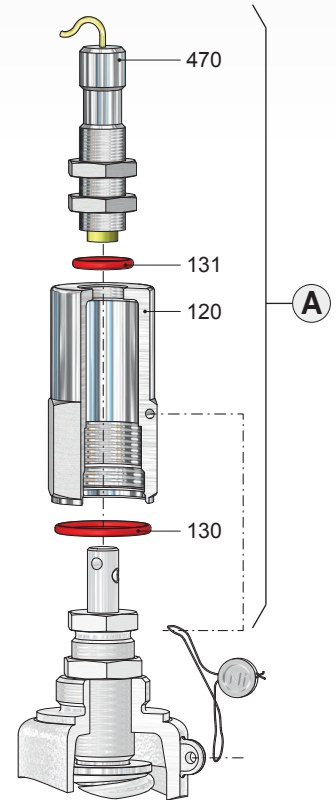


A

Pos.	Bezeichnung
121	Lüftekappe
122	Kupplung
130 *	O-Ring
131 *	O-Ring
132	Kerbstift
139	Mutter
146	Scheibe
450	Steuerkopf
454 *	O-Ring
455	Hubplatte
456 *	O-Ring
459	Feder
460	Deckel
467 *	O-Ring
472	Überwurfmutter
619	Plombenschraube

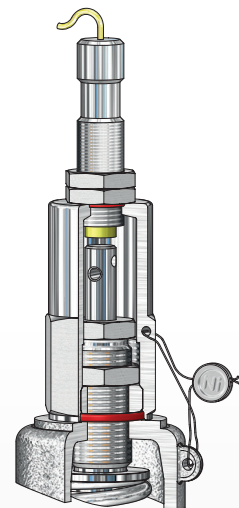


## Ventilkopf T



A

Pos.	Bezeichnung
120	Kappe
130 *	O-Ring
131 *	O-Ring
470	Sensor



\* Verschleißteile

