

# Wartungs- und Reparaturanleitung

für Vordruckregler BG IV

Typ 80  
SKG



DE



GB



DN 65 - DN 100



Deutsch



**Niezgodka**

ARMATUREN

## **Niezgodka GmbH**

Bargkoppelweg 73  
22145 Hamburg  
Germany

☎ +49 (0) 40 679 469-0



**Niezgodka**

ARMATUREN



### Achtung!

Vor jeder Montage, Demontage oder Öffnung des Vordruckregler ist sicherzustellen, dass die Anlage drucklos ist. Die übrigen Maße und Eigenschaften der Dichtung, Vorspannkkräfte, Anzugsmomente etc. sind vom Anwender entsprechend den Betriebsbedingungen in der Anlage zu bestimmen. Dabei ist folgendes besonders zu beachten:

Von Mediumresten in dem Vordruckregler oder der Federhaube geht erhebliche Verätzungs-, Verbrennungs- und Vergiftungsgefahr aus. Vor der Demontage eines Ventils von der Anlage ist daher festzustellen, welches Medium sich in dem Vordruckregler befindet und es sind entsprechende Schutzmaßnahmen zu ergreifen.

Bei Sauerstoff sämtliche Teile frei von Ölen und Fetten halten. Für die Schmierung der O-Ringe, medienberührten Führungsflächen und der Gewindeverbindungen ist nur für den Betrieb in Sauerstoffatmosphäre zugelassenes Schmiermittel zu verwenden, beispielsweise „gleitmo 591/OX“ (-25°C/+260°C).

### Wartung:

**NI**-Vordruckregler sind in Konstruktion und Herstellung so beschaffen, dass ein Optimum an Qualität und Servicefreundlichkeit erreicht wird.

Ein Minimum an Pflege und Wartung ist das Ergebnis beim Einsatz unserer Armaturen. Für den Austausch von Vordruckregler / Ersatzteilen wird ebenfalls empfohlen, diesen nur in einer autorisierten Werkstatt durchführen zu lassen. Stehen keine geeigneten Reparaturmittel zur Verfügung, so ist es zweckmäßig, das gesamte Ventil an **Niezgodka GmbH** einzusenden.

Alle durch uns gelieferten Ersatzteile sind uneingeschränkt für den Einbau in unsere Ventile geeignet. Da jedoch die gelieferten Ventile auf den jeweiligen Einsatzfall abgestimmt sind, ist es erforderlich, bei der Bestellung von Ersatzteilen unsere **Ventil-Nr.** und die Lieferschein- / Rechnungsnummer bzw. die Kommissionsnummer des Vorgangs mit anzugeben.

### Prüfintervalle:

Abhängig von den Eigenschaften des Mediums und den Betriebsumständen in der Anlage, ist eine Wartung jährlich oder auch in kürzeren Abständen durchzuführen bzw. die Funktion des Ventils zu überprüfen.

### Undichtheiten:

Die Ursache von Störungen liegt meist in der Verschmutzung und der nachfolgenden Schädigung der Weichdichtungen:

Undichtheiten an der Kolbenplattenabdichtung (O-Ring 350) werden durch austretendes Medium an der Federhaubenöffnung angezeigt.

Zur Beseitigung ist der entsprechende O-Ring (350) zu erneuern. Ein Medienstrom bzw. ansteigender Druck in der Abströmleitung bei geschlossenem Ventil weist auf eine defekte Kegeldichtung (062) und/oder einen defekten O-Ring (351) hin.

## Änderung des Ansprechdruckes „ ohne “ Federwechsel



### Achtung!

- Auf den Einstellbereich der Feder achten.
- Ventilkopf demontieren: siehe (Gruppe **A**).
- Gegenmutter (086) lösen; durch Drehen der Druckschraube (085) senken oder erhöhen des Ansprechdruckes.
- Federeinstellung durch Kontern mit Gegenmutter (086) sichern.
- Ventilkopf montieren: siehe (Gruppe **A**) in umgekehrter Reihenfolge.

## Änderung des Ansprechdruckes „ mit “ Federwechsel



### Achtung!

- Auf den Einstellbereich der Feder achten.
- Ventilkopf demontieren: siehe (Gruppe **A**).
- Gegenmutter (086) lösen; durch Drehen der Druckschraube (085) die Feder (081) vollständig entspannen.
- Federhaube (030) abschrauben; Federteller oben (082) und Feder (081) abnehmen.
- andere Feder (081) einsetzen.
- Beschädigte Teile ersetzen.
- Zusammenbau erfolgt in umgekehrter Reihenfolge.
- Federeinstellung durch Kontern mit Gegenmutter (086) sichern.
- Ventilkopf montieren: siehe (Gruppe **A**) in umgekehrter Reihenfolge.

### Bei der Demontage ist wie folgt vorzugehen:

- 1) Rohrleitung bzw. Vordruckregler müssen drucklos sein.
- 2) Zur Erleichterung der Wartungs- bzw. Reparaturarbeiten Vordruckregler aus der Rohrleitung ausbauen.

#### Gruppe **A**:

**Druckschraube:** Gegenmutter (086) lösen; durch Drehen der Druckschraube (085) die Feder (081) vollständig entspannen.

**Kopf C:** Kappe (120) abschrauben.

#### Gruppe **B**:

**Druckschraube:** Federhaube (030) abschrauben; Federteller oben (082) und Feder (081) abnehmen.

**Kopf C:** Gegenmutter (086) lösen; durch Drehen der Druckschraube (085) die Feder (081) vollständig entspannen; Federhaube (030) abschrauben; Federteller oben (082) und Feder (081) abnehmen.

Bewegliche Einbauteile ((Vordruckkolben (304) mit Kolbenplatte (310), Distanzstück (311), Federteller unten (084) und Gegenmutter (314) auf der Oberseite und Kolben (300) mit Hubbegrenzung (079), Kolbenführung (317) und Mutter (346) auf der Unterseite) durch wechselseitiges Drücken auf Leichtigängigkeit überprüfen.

*Bei Schwergängigkeit oder bei festgestellten Undichtheiten am Sitz oder der Kolbenplatte (310) ist die Demontage fortzusetzen:*

#### Gruppe **C**:

Schrauben (359) entfernen und Verschlusskappe (357) abnehmen.

#### Gruppe **D**:

Schraube (025) lösen und vom Vordruckreglergehäuse (302) entfernen; Adapter (362) abnehmen; O-Ring (329) entfernen. Vor der weiteren Demontage der Einbauteile ist zunächst die **LOCTITE**- Schraubensicherung zwischen dem Gewindezapfen des Kolbens (300) und dem Vordruckkolben (304) "**loszubrechen**". Dazu sind die Einbauteile an der Mutter (346) des Kolbens (300) mit einem Schlüssel festzuhalten und die Gegenmutter (314) am Federteller unten (084) ist **festzuziehen**. Durch die nachgebende Kegeldichtung (062) bricht die **LOCTITE**- Sicherung los. Einbauteile an der Mutter (346) festhalten und durch Linksdrehen der Gegenmutter (314) den Vordruckkolben (304) mit Kolbenplatte (310), O-Ring (350), O-Ring (332), Distanzstück (311), Federteller unten (084) vom Kolben (300) lösen und aus dem Vordruckreglergehäuse herausnehmen. Abnehmen der Kegelteile (060) (Kegel-Druckstück (061) mit O-Ring (071), Kegel (560), Klemmscheibe (072) und Kegeldichtung (062), O-Ring (073), Kegelplatte (074)) und herausziehen des Kolbens (300) mit O-Ring (355), Kolbenführung (317), Hubbegrenzung (079) und Mutter (346) aus dem Vordruckreglergehäuse (302). Entfernen der beiden O-Rings (351) aus dem Vordruckreglergehäuse (302). Sitz (003) und O-Ring (354) entfernen.

*Bei Notwendigkeit können Vordruckkolben (304), Kolbenplatte (310), Distanzstück (311) und Federteller unten (084) wie folgt demontiert werden:*

Kolbenplatte (310) axial in Schraubstock einspannen (Achtung, weiche Backen verwenden!) und Gegenmutter (314) lösen. Federteller unten (084) und Distanzstück (311) abnehmen. Vordruckkolben (304) mit O-Ring (332) aus Kolbenplatte (310) entfernen. O-Ring (332) vom Vordruckkolben demontieren. O-Ring (350) von der Kolbenplatte demontieren.

### Bei der Montage ist wie folgt vorzugehen:

Nach der Demontage und Reinigung sind evtl. Klemmstellen an den Führungsflächen im Vordruckreglergehäuse und am Kolben durch Abziehen mit feinstem Schmirgelleinen zu entfernen. Bei Fressmarken an den Kolbenführungsflächen ist der Kolben grundsätzlich zu erneuern, da der O-Ring (351) auf der zerstörten Oberfläche nicht mehr dichten kann.

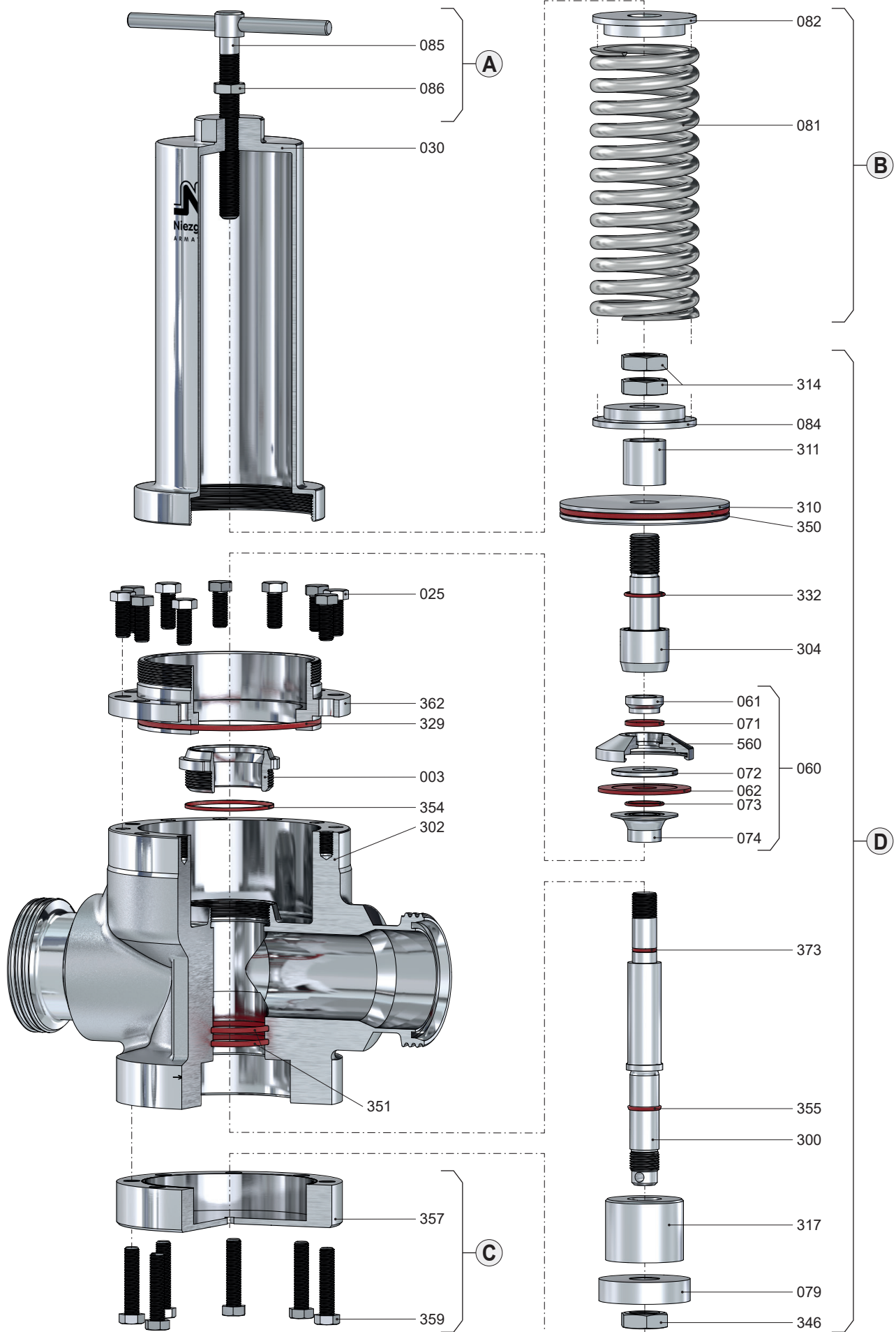
Sämtliche Weichdichtungen (Kegeldichtung (062) und O-Ringe) sind zu ersetzen (im Wartungssatz enthalten). Die Montage erfolgt in umgekehrter Reihenfolge. Für die Einfettung der O-Ringe und der medienberührten Führungsflächen empfehlen wir Lebensmittelschmierfett „**gleitmo 591/OX**“ (-25°C/+260°C) und ebenfalls für die Gewindeverbindungen (Druckschraube, Verschlusskappe, Kappe). Die Schraubverbindung Kolben / Vordruckkolben (300/304) ist mit geeigneter Schraubensicherung (**LOCTITE**) zu sichern! Vor der Montage der beiden Bauteile ist die Leichtigängigkeit der Gewindeverbindung zu prüfen und herzustellen (Entfernung alter Reste der Schraubensicherung).

Beim Festziehen der Schraubverbindung Kolben/Vordruckkolben (300 / 304) sind die nachfolgend angegebenen **Anzugsmomente** einzuhalten: Gewinde M20 x 1,5: **30 Nm**

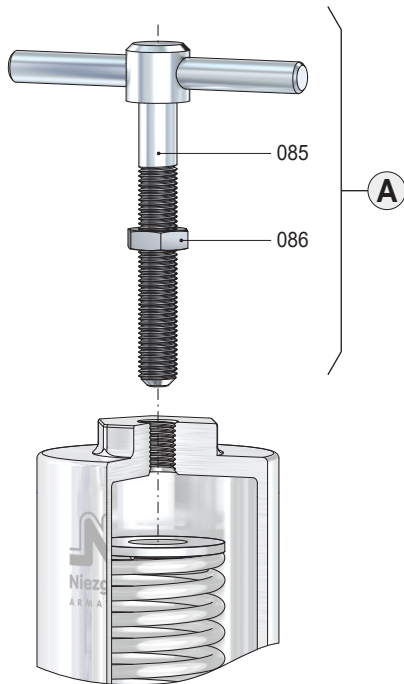
# Wartungs- und Reparaturanleitung

für Vordruckregler BG IV

## Typ 80 SKG



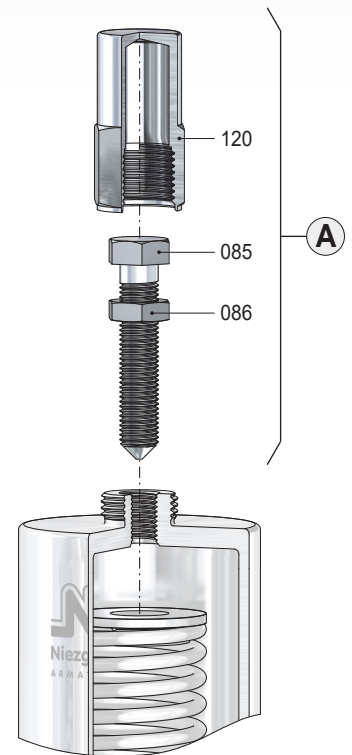
## Druckschraube



Pos.	Bezeichnung
085	Druckschraube
086	Gegenmutter



## Ventilkopf C



Pos.	Bezeichnung
085	Druckschraube
086	Gegenmutter
120	Kappe



\* Verschleißteile