



DE



GB



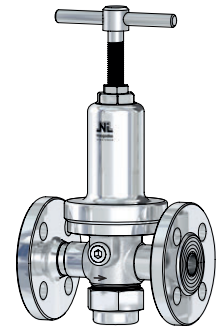
BG III



BG II



BG I



BG 0



BG IV



BG IIIB

DN 10 - DN 100



Deutsch



**Niezgodka**

ARMATUREN

## **Niezgodka GmbH**

Bargkoppelweg 73  
22145 Hamburg  
Germany

☎ +49 (0) 40 679 469-0





## WARNUNG

### Gefahr von Verletzungen!

Niemals den Druckminderer (DMV) öffnen oder Bauteile entfernen, wenn der Druckminderer noch unter Druck steht. Anlage drucklos machen.

Bauteile können durch Verschleiß oder Beschädigung sehr scharfkantig sein. Schutzhandschuhe tragen.

Bauteile mit Federn (z.B. Pneumatikantrieb) vorsichtig ausbauen, durch die Federspannung können die Bauteile herausgeschleudert werden.

- Vor Beginn der Arbeiten ggf. den zuständigen Leiter / Sicherheitsingenieur informieren, um z.B. ein Aus- bzw. Überlaufen von Medien oder Ausströmen von Gasen zu vermeiden.
- Alle von der Demontage betroffenen Maschinen / Anlagen abschalten und gegen Wiedereinschalten absichern. Maschine / Anlage ggf. vom Netz trennen.
- Maschine / Anlage drucklos machen und den anliegenden Restdruck entspannen.
- Montagebereich absperren.
- Armatur bei Bedarf dekontaminieren. Toträume in der Armatur können noch Medium enthalten.



## WARNUNG

### Gefahr von Verbrennungen, Verätzungen und Vergiftung durch Medienreste

Es können sich Medienresten im Druckminderer oder der Federhaube befinden. Vor der Demontage eines Ventils von der Anlage feststellen, welches Medium sich im Druckminderer befindet und entsprechende Schutzmaßnahmen ergreifen.

Persönliche Schutzausrüstung (PSA) tragen.

Austretendes Medium sicher auffangen und umweltgerecht entsorgen.



## HINWEIS

### Sachschaden durch unsachgemäße Instandhaltung!

Es wird empfohlen, den Austausch von Druckminderventile bzw. Ersatzteilen von einer autorisierten Werkstatt durchführen zu lassen. Stehen keine geeigneten Möglichkeiten zur Instandsetzung zur Verfügung, ist es zweckmäßig, das gesamte Ventil an die **Niezgodka GmbH** einzusenden.

Es dürfen nur die Original-Ersatzteile der **Niezgodka GmbH** verwendet werden.

Zusätzliche Maße und Eigenschaften der Dichtung, Vorspannkkräfte, Anzugsmomente etc. sind vom Anwender entsprechend den Betriebsbedingungen in der Anlage zu bestimmen.



## HINWEIS

### Sachschaden durch Verunreinigung der Armatur!

Sicherstellen, dass keine Verunreinigungen in die Armatur gelangen. Rohrleitung mit neutralem Medium spülen.



## Achtung!

Vor jeder Montage, Demontage oder Öffnung des Druckminderventils ist sicherzustellen, dass die Anlage drucklos ist. Die übrigen Maße und Eigenschaften der Dichtung, Vorspannkräfte, Anzugsmomente etc. sind vom Anwender entsprechend den Betriebsbedingungen in der Anlage zu bestimmen. Dabei ist folgendes besonders zu beachten:

Von Mediumresten in dem Druckminderventil oder der Federhaube geht erhebliche Verätzungs-, Verbrennungs- und Vergiftungsgefahr aus. Vor der Demontage eines Ventils von der Anlage ist daher festzustellen, welches Medium sich in dem Druckminderventil befindet und es sind entsprechende Schutzmaßnahmen zu ergreifen.

Bei Sauerstoff sämtliche Teile frei von Ölen und Fetten halten. Für die Schmierung der O-Ringe, medienberührten Führungsflächen und der Gewindeverbindungen ist nur für den Betrieb in Sauerstoffatmosphäre zugelassenes Schmiermittel zu verwenden, beispielsweise „gleitmo 591/OX“ (-25°C/+260°C).

## Wartung:

**NI**-Druckminderventile sind in Konstruktion und Herstellung so beschaffen, dass ein Optimum an Qualität und Servicefreundlichkeit erreicht wird. Ein Minimum an Pflege und Wartung ist das Ergebnis beim Einsatz unserer Armaturen.

Für den Austausch von Druckminderventilen / Ersatzteilen wird ebenfalls empfohlen, diesen nur in einer autorisierten Werkstatt durchführen zu lassen. Stehen keine geeigneten Reparaturmittel zur Verfügung, so ist es zweckmäßig, das gesamte Ventil an **Niezgodka GmbH** einzusenden. Alle durch uns gelieferten Ersatzteile sind uneingeschränkt für den Einbau in unsere Ventile geeignet. Da jedoch die gelieferten Ventile auf den jeweiligen Einsatzfall abgestimmt sind, ist es erforderlich, bei der Bestellung von Ersatzteilen unsere **Ventil-Nr.** und die Lieferschein- / Rechnungsnummer bzw. die Kommissionsnummer des Vorgangs mit anzugeben.

## Prüfintervalle:

Abhängig von den Eigenschaften des Mediums und den Betriebsumständen in der Anlage, ist eine Wartung jährlich oder auch in kürzeren Abständen durchzuführen bzw. die Funktion des Ventils zu überprüfen.

## Undichtheiten:

Die Ursache von Störungen liegt meist in der Verschmutzung und der nachfolgenden Schädigung der Weichdichtungen: Undichtheiten an der Kolbenplattenabdichtung (O-Ring 350) werden durch austretendes Medium an der Federhaubenöffnung angezeigt.

Zur Beseitigung ist der entsprechende O-Ring (350) zu erneuern. Stark ansteigender Hinterdruck bei geringer Entnahme weist auf eine defekte Kegeldichtung (062) hin.

## Änderung des Ansprechdruckes „ohne“ Federwechsel



### Achtung!

- Auf den Einstellbereich der Feder achten.
- Ventilkopf demontieren: siehe (Gruppe **A**).
- Gegenmutter (086) lösen; durch Drehen der Druckschraube (085) senken oder erhöhen des Ansprechdruckes.
- Federeinstellung durch Kontern mit Gegenmutter (086) sichern.
- Ventilkopf montieren: siehe (Gruppe **A**) in umgekehrter Reihenfolge.

## Änderung des Ansprechdruckes „mit“ Federwechsel



### Achtung!

- Auf den Einstellbereich der Feder achten.
- Ventilkopf demontieren: siehe (Gruppe **A**).
- Gegenmutter (086) lösen; durch Drehen der Druckschraube (085) die Feder (081) vollständig entspannen.
- Federhaube (030) abschrauben; Federteller oben (082) und Feder (081) abnehmen.
- andere Feder (081) einsetzen.
- Beschädigte Teile ersetzen.
- Zusammenbau erfolgt in umgekehrter Reihenfolge.
- Federeinstellung durch Kontern mit Gegenmutter (086) sichern.
- Ventilkopf montieren: siehe (Gruppe **A**) in umgekehrter Reihenfolge.

## Bei der Demontage ist wie folgt vorzugehen:

- 1) Rohrleitung bzw. Druckminderventil müssen drucklos sein.
- 2) Zur Erleichterung der Wartungs- bzw. Reparaturarbeiten Druckminderventil aus der Rohrleitung ausbauen.

### Gruppe **A**:

**Druckschraube:** Gegenmutter (086) lösen; durch Drehen der Druckschraube (085) die Feder (081) vollständig entspannen.

**Kopf C:** Kappe (120) abschrauben.

### Gruppe **B**:

**Druckschraube:** Federhaube (030) abschrauben; Federteller oben (082) und Feder (081) abnehmen.

**Kopf C:** Gegenmutter (086) lösen; durch Drehen der Druckschraube (085) die Feder (081) vollständig entspannen; Federhaube (030) abschrauben; Federteller oben (082) und Feder (081) abnehmen.

### Gruppe **C**:

Verschlusskappe (357) abschrauben und den Dichtring (356) entfernen.

Bewegliche Einbauteile (Kolben (300) mit Kolbenplatte (310), Federteller unten (084) auf der Oberseite und Kegelteile (060) auf der Unterseite) durch wechselseitiges Drücken auf Leichtgängigkeit überprüfen.

*Bei Schwergängigkeit oder bei festgestellten Undichtheiten am Sitz oder der Kolbenplatte (310) ist die Demontage fortzusetzen:*

### Gruppe **D**:

Festhalten der Einbauteile an der Schraube (324) und lösen der Kegelmutter (065).

Abnehmen der Kegelteile (Druckstück (061), Kegel (560) mit O-Ring (071), Klemmscheibe (072) und Kegeldichtung (062)).

Bei Kegeldichtung aus Thermoplaste zusätzlich O-Ring (073) demontieren.

Herausziehen der Einbauteile (Kolben (300) mit Kolbenplatte (310), Federteller unten (084)) aus dem Druckminderventilkörper (302).

Entfernen der Verschlusschraube (380) mit Dichtring (381) aus dem Druckminderventilkörper (302).

Entfernen des O-Rings (351) bzw. der beiden O-Ringe (351) bei CIP-Ausführung.

*Bei Notwendigkeit können Kolbenplatte (310), Kolben (300), Federteller unten (084) wie folgt demontiert werden:*

Kolbenplatte (310) axial in Schraubstock einspannen (*Achtung, weiche Backen verwenden!*) und Schraube (324) lösen.

Federteller unten (084) abnehmen. Kolben (300) mit O-Ring (352) aus Kolbenplatte (310) entfernen. O-Ring (352) vom Kolben demontieren, O-Ring (350) von der Kolbenplatte demontieren.

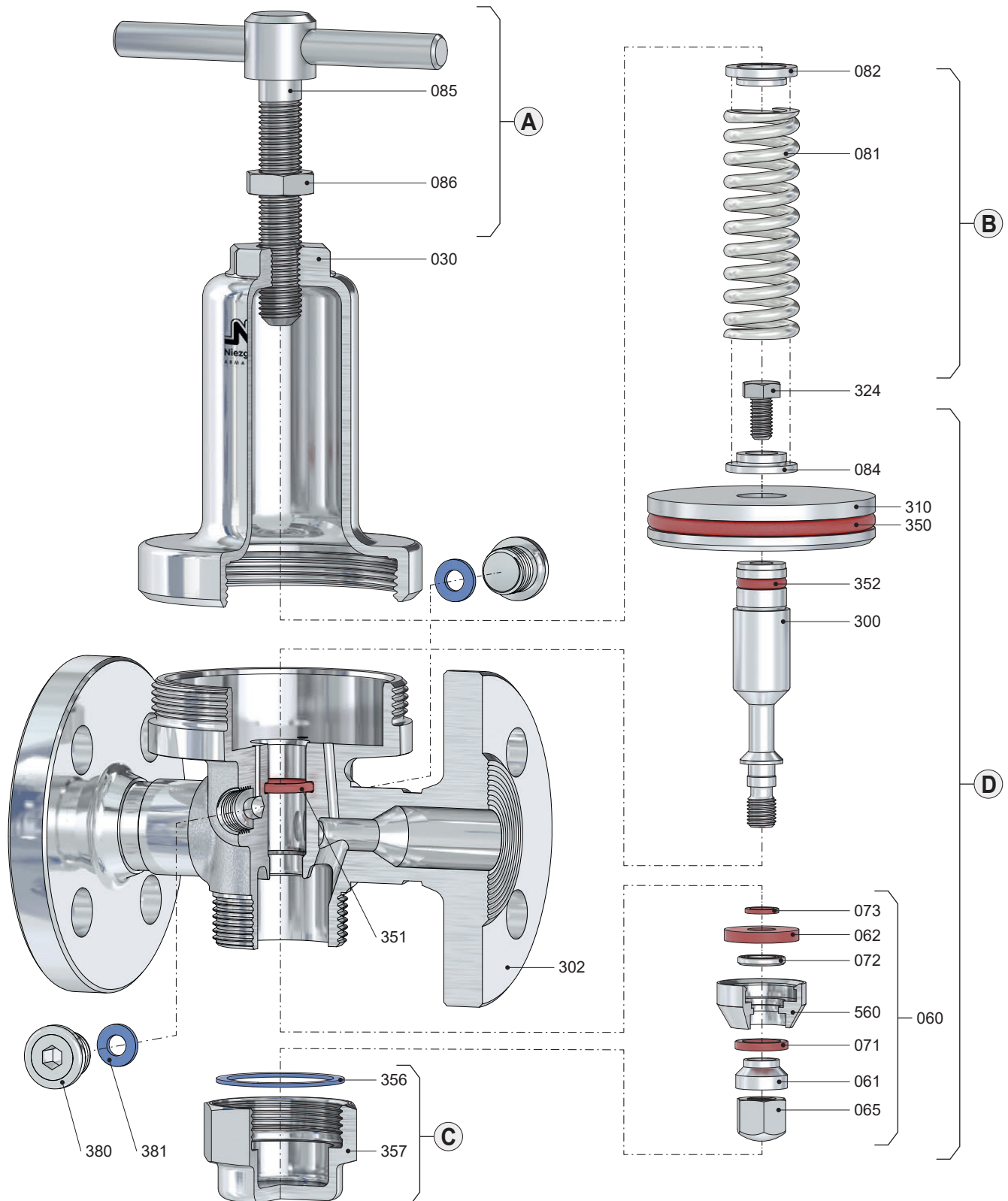
## Bei der Montage ist wie folgt vorzugehen:

Nach der Demontage und Reinigung sind evtl. Klemmstellen an den Führungsflächen im Druckminderventilkörper und am Kolben durch Abziehen mit feinstem Schmirgelleinen zu entfernen. Bei Fressmarken an den Kolbenführungsflächen ist der Kolben grundsätzlich zu erneuern, da der O-Ring (351) auf der zerstörten Oberfläche nicht mehr dichten kann.

Sämtliche Weichdichtungen (Kegeldichtung (062), O-Ringe) sind zu ersetzen (im Wartungssatz enthalten). Die Montage erfolgt in umgekehrter Reihenfolge. Für die Einfettung der O-Ringe und der medienberührten Führungsflächen sowie für die Gewindeverbindungen (Druckschraube, Verschlusskappe, Kappe) empfehlen wir auch für den Lebensmitteleinsatz, „**gleitmo 591/OX**“ (-25°C/+260°C).

Die Kegelmutter (065) ist mit geeigneter Schraubensicherung (LOCTITE) zu sichern! Vor der Montage der Kegelmutter (065) ist die Leichtgängigkeit der Gewindeverbindung zu prüfen und herzustellen (Entfernung alter Reste der Schraubensicherung).

Beim Festziehen der Kegelmutter (065) sind die nachfolgend angegebenen **Anzugsmomente** einzuhalten: Gewinde M8: 1,5 Nm



### Bei der Demontage ist wie folgt vorzugehen:

- 1) Rohrleitung bzw. Druckminderventil müssen drucklos sein.
- 2) Zur Erleichterung der Wartungs- bzw. Reparaturarbeiten Druckminderventil aus der Rohrleitung ausbauen.

#### Gruppe **A**:

**Druckschraube:** Gegenmutter (086) lösen; durch Drehen der Druckschraube (085) die Feder (081) vollständig entspannen.

**Kopf C:** Kappe (120) abschrauben.

#### Gruppe **B**:

**Druckschraube:** Federhaube (030) abschrauben; Federteller oben (082) und Feder (081) abnehmen.

**Kopf C:** Gegenmutter (086) lösen; durch Drehen der Druckschraube (085) die Feder (081) vollständig entspannen; Federhaube (030) abschrauben; Federteller oben (082) und Feder (081) abnehmen.

#### Gruppe **C**:

Verschlusskappe (357) abschrauben und den Dichtring (356) entfernen.

Bewegliche Einbauteile (Kolben (300) mit Kolbenplatte (310), Distanzstück (311) und Federteller unten (084) auf der Oberseite und Kegelteile (060) auf der Unterseite) durch wechselseitiges Drücken auf Leichtgängigkeit überprüfen.

*Bei Schwergängigkeit oder bei festgestellten Undichtheiten am Sitz oder der Kolbenplatte (310) ist die Demontage fortzusetzen:*

#### Gruppe **D**:

Festhalten der Einbauteile an der Gegenmutter (314) und lösen der Kegelmutter (065).

Abnehmen der Kegelteile (Druckstück (061), Kegel (560) mit O-Ring (071), Klemmscheibe (072) und Kegeldichtung (062)).

Bei Kegeldichtung aus Thermoplaste zusätzlich O-Ring (073) demontieren.

Herausziehen der Einbauteile (Kolben (300) mit Kolbenplatte (310), Distanzstück (311) und Federteller unten (084)) aus dem Druckminderventilkörper (302). Entfernen der Verschlusschraube (380) mit Dichtring (381) aus dem Druckminderventilkörper (302).

Entfernen des O-Rings (351) bzw. der beiden O-Ringe (351) bei CIP-Ausführung.

*Bei Notwendigkeit können Kolbenplatte (310), Kolben (300), Federteller unten (084) und Distanzstück (311) wie folgt demontiert werden:*

Kolbenplatte (310) axial in Schraubstock einspannen (*Achtung, weiche Backen verwenden!*) und Gegenmutter (314) lösen.

Federteller unten (084) und Distanzstück (311) abnehmen. Kolben (300) mit O-Ring (352) aus Kolbenplatte (310) entfernen. O-Ring (352) vom Kolben demontieren, O-Ring (350) von der Kolbenplatte demontieren.

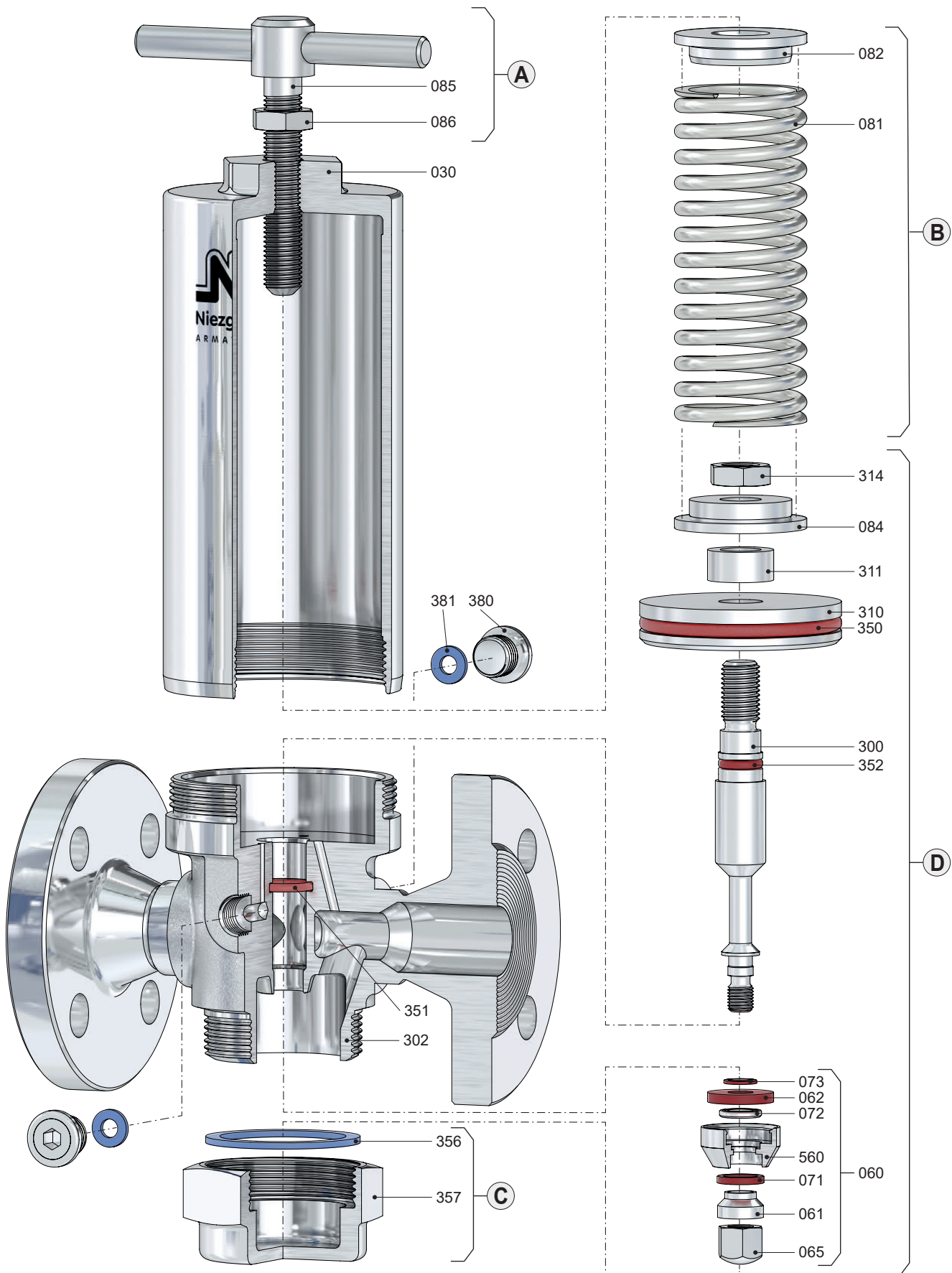
### Bei der Montage ist wie folgt vorzugehen:

Nach der Demontage und Reinigung sind evtl. Klemmstellen an den Führungsflächen im Druckminderventilkörper und am Kolben durch Abziehen mit feinstem Schmirgelleinen zu entfernen. Bei Fressmarken an den Kolbenführungsflächen ist der Kolben grundsätzlich zu erneuern, da der O-Ring (351) auf der zerstörten Oberfläche nicht mehr dichten kann.

Sämtliche Weichdichtungen (Kegeldichtung (062), O-Ringe) sind zu ersetzen (im Wartungssatz enthalten). Die Montage erfolgt in umgekehrter Reihenfolge. Für die Einfettung der O-Ringe und der medienberührten Führungsflächen sowie für die Gewindeverbindungen (Druckschraube, Verschlusskappe, Kappe) empfehlen wir auch für den Lebensmitteleinsatz, „**gleitmo 591/OX**“ (-25°C/+260°C).

Die Kegelmutter (065) ist mit geeigneter Schraubensicherung (LOCTITE) zu sichern! Vor der Montage der Kegelmutter (065) ist die Leichtgängigkeit der Gewindeverbindung zu prüfen und herzustellen (Entfernung alter Reste der Schraubensicherung).

Beim Festziehen der Kegelmutter (065) sind die nachfolgend angegebenen **Anzugsmomente** einzuhalten: **Gewinde M8: 1,5 Nm**



### Bei der Demontage ist wie folgt vorzugehen:

- 1) Rohrleitung bzw. Druckminderventil müssen drucklos sein.
- 2) Zur Erleichterung der Wartungs- bzw. Reparaturarbeiten Druckminderventil aus der Rohrleitung ausbauen.

#### Gruppe **A**:

**Druckschraube:** Gegenmutter (086) lösen; durch Drehen der Druckschraube (085) die Feder (081) vollständig entspannen.

**Kopf C:** Kappe (120) abschrauben.

#### Gruppe **B**:

**Druckschraube:** Federhaube (030) abschrauben; Federteller oben (082) und Feder (081) abnehmen.

**Kopf C:** Gegenmutter (086) lösen; durch Drehen der Druckschraube (085) die Feder (081) vollständig entspannen; Federhaube (030) abschrauben; Federteller oben (082) und Feder (081) abnehmen.

#### Gruppe **C**:

Verschlusskappe (357) abschrauben und den Dichtring (356) entfernen.

Bewegliche Einbauteile (Kolben (300) mit Kolbenplatte (310), Distanzstück (311) und Federteller unten (084) auf der Oberseite und Kegelteile (060) auf der Unterseite) durch wechselseitiges Drücken auf Leichtgängigkeit überprüfen.

*Bei Schwergängigkeit oder bei festgestellten Undichtheiten am Sitz oder der Kolbenplatte (310) ist die Demontage fortzusetzen:*

#### Gruppe **D**:

Festhalten der Einbauteile an der Gegenmutter (314) und lösen der Kegelmutter (065).

Abnehmen der Kegelteile (Druckstück (061), Kegel (560) mit O-Ring (071), Klemmscheibe (072) und Kegeldichtung (062)).

Bei Kegeldichtung aus Thermoplaste zusätzlich O-Ring (073) demontieren.

Herausziehen der Einbauteile (Kolben (300) mit Kolbenplatte (310), Distanzstück (311) und Federteller unten (084)) aus dem Druckminderventilkörper (302). Entfernen der Verschlusschraube (380) mit Dichtring (381) aus dem Druckminderventilkörper (302).

Entfernen des O-Rings (351) bzw. der beiden O-Ringe (351) bei CIP-Ausführung.

*Bei Notwendigkeit können Kolbenplatte (310), Kolben (300), Federteller unten (084) und Distanzstück (311) wie folgt demontiert werden:*

Kolbenplatte (310) axial in Schraubstock einspannen (*Achtung, weiche Backen verwenden!*) und Gegenmutter (314) lösen.

Federteller unten (084) und Distanzstück (311) abnehmen. Kolben (300) mit O-Ring (352) aus Kolbenplatte (310) entfernen. O-Ring (352) vom Kolben demontieren, O-Ring (350) von der Kolbenplatte demontieren.

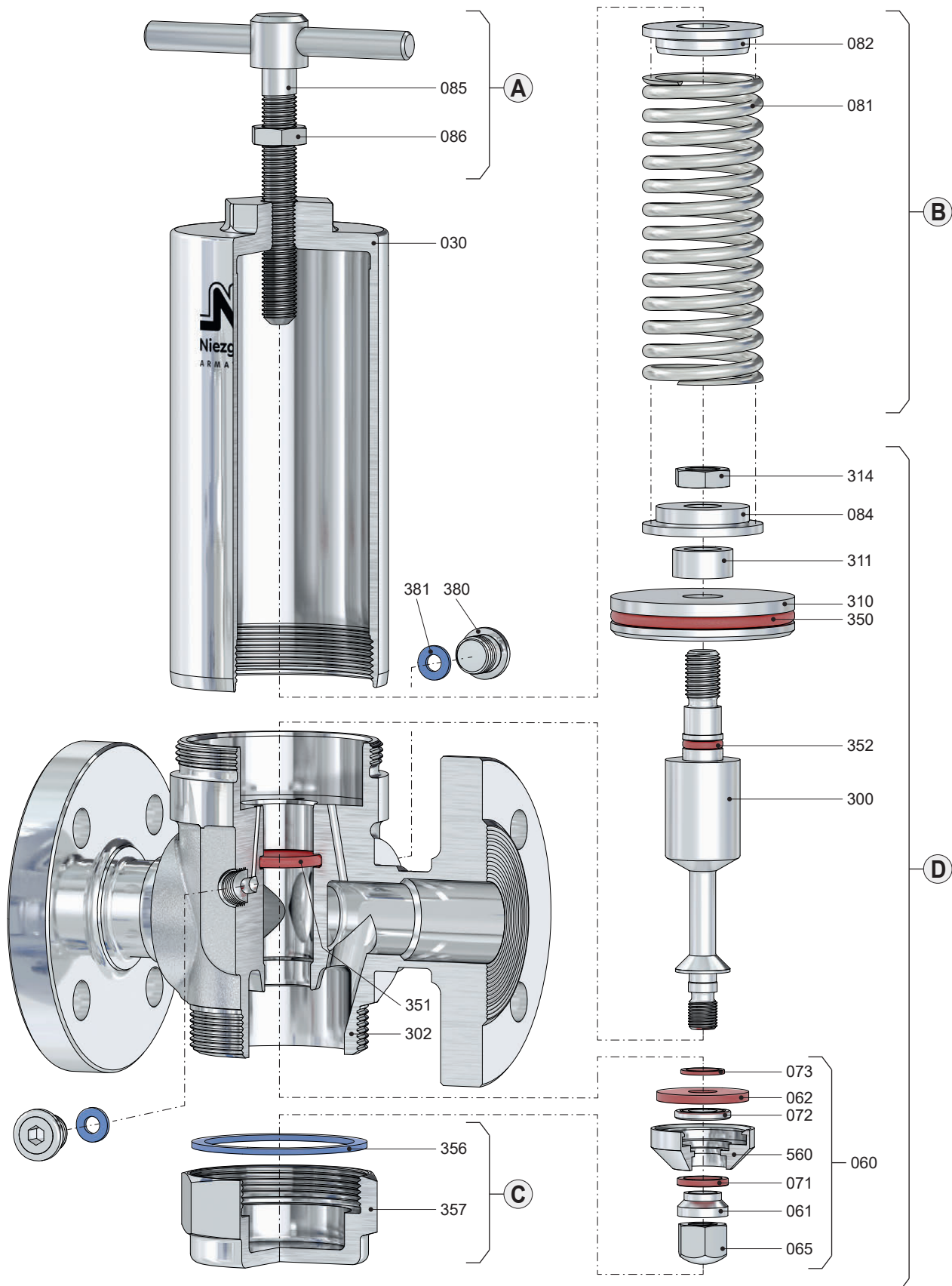
### Bei der Montage ist wie folgt vorzugehen:

Nach der Demontage und Reinigung sind evtl. Klemmstellen an den Führungsflächen im Druckminderventilkörper und am Kolben durch Abziehen mit feinstem Schmirgelleinen zu entfernen. Bei Fressmarken an den Kolbenführungsflächen ist der Kolben grundsätzlich zu erneuern, da der O-Ring (351) auf der zerstörten Oberfläche nicht mehr dichten kann.

Sämtliche Weichdichtungen (Kegeldichtung (062), O-Ringe) sind zu ersetzen (im Wartungssatz enthalten). Die Montage erfolgt in umgekehrter Reihenfolge. Für die Einfettung der O-Ringe und der medienberührten Führungsflächen sowie für die Gewindeverbindungen (Druckschraube, Verschlusskappe, Kappe) empfehlen wir auch für den Lebensmitteleinsatz, „**gleitmo 591/OX**“ (-25°C/+260°C).

Die Kegelmutter (065) ist mit geeigneter Schraubensicherung (LOCTITE) zu sichern! Vor der Montage der Kegelmutter (065) ist die Leichtgängigkeit der Gewindeverbindung zu prüfen und herzustellen (Entfernung alter Reste der Schraubensicherung).

Beim Festziehen der Kegelmutter (065) sind die nachfolgend angegebenen **Anzugsmomente** einzuhalten: **Gewinde M10: 3 Nm**



## Bei der Demontage ist wie folgt vorzugehen:

- 1) Rohrleitung bzw. Druckminderventil müssen drucklos sein.
- 2) Zur Erleichterung der Wartungs- bzw. Reparaturarbeiten Druckminderventil aus der Rohrleitung ausbauen.

### Gruppe **A**:

**Druckschraube:** Gegenmutter (086) lösen; durch Drehen der Druckschraube (085) die Feder (081) vollständig entspannen.

**Kopf C:** Kappe (120) abschrauben.

### Gruppe **B**:

**Druckschraube:** Federhaube (030) abschrauben; Federteller oben (082) und Feder (081) abnehmen.

**Kopf C:** Gegenmutter (086) lösen; durch Drehen der Druckschraube (085) die Feder (081) vollständig entspannen; Federhaube (030) abschrauben; Federteller oben (082) und Feder (081) abnehmen.

### Gruppe **C**:

Verschlusskappe (357) abschrauben und den Dichtring (356) entfernen.

Bewegliche Einbauteile (Kolben (300) mit Kolbenplatte (310), Distanzstück (311) und Federteller unten (084) auf der Oberseite und Kegelteile (060) auf der Unterseite) durch wechselseitiges Drücken auf Leichtgängigkeit überprüfen.

*Bei Schwergängigkeit oder bei festgestellten Undichtheiten am Sitz oder der Kolbenplatte (310) ist die Demontage fortzusetzen:*

### Gruppe **D**:

Festhalten der Einbauteile an der Gegenmutter (314) und lösen der Kegelmutter (065).

Abnehmen der Kegelteile (Druckstück (061), Kegel (560) mit O-Ring (071), Klemmscheibe (072) und Kegeldichtung (062)).

Bei Kegeldichtung aus Thermoplaste zusätzlich O-Ring (073) demontieren.

Herausziehen der Einbauteile (Kolben (300) mit Kolbenplatte (310), Distanzstück (311) und Federteller unten (084)) aus dem Druckminderventilkörper (302). Entfernen der Verschlusschraube (380) mit Dichtring (381) aus dem Druckminderventilkörper (302).

Entfernen des O-Rings (351) bzw. der beiden O-Ringe (351) bei CIP-Ausführung.

*Bei Notwendigkeit können Kolbenplatte (310), Kolben (300), Federteller unten (084) und Distanzstück (311) wie folgt demontiert werden:*

Kolbenplatte (310) axial in Schraubstock einspannen (*Achtung, weiche Backen verwenden!*) und Gegenmutter (314) lösen.

Federteller unten (084) und Distanzstück (311) abnehmen. Kolben (300) mit O-Ring (352) aus Kolbenplatte (310) entfernen. O-Ring (352) vom Kolben demontieren, O-Ring (350) von der Kolbenplatte demontieren.

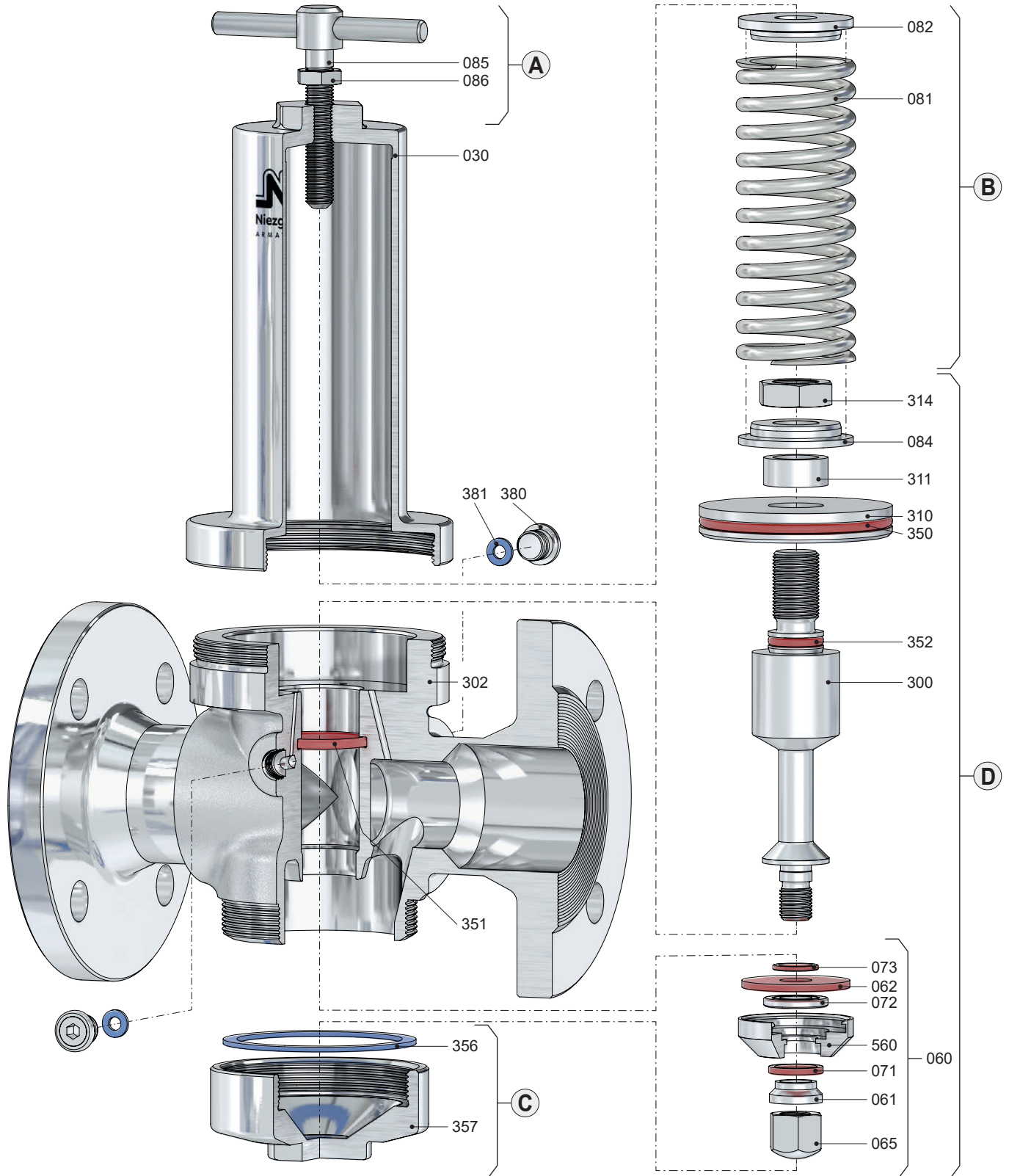
## Bei der Montage ist wie folgt vorzugehen:

Nach der Demontage und Reinigung sind evtl. Klemmstellen an den Führungsflächen im Druckminderventilkörper und am Kolben durch Abziehen mit feinstem Schmirgelleinen zu entfernen. Bei Fressmarken an den Kolbenführungsflächen ist der Kolben grundsätzlich zu erneuern, da der O-Ring (351) auf der zerstörten Oberfläche nicht mehr dichten kann.

Sämtliche Weichdichtungen (Kegeldichtung (062), O-Ringe) sind zu ersetzen (im Wartungssatz enthalten). Die Montage erfolgt in umgekehrter Reihenfolge. Für die Einfettung der O-Ringe und der medienberührten Führungsflächen sowie für die Gewindeverbindungen (Druckschraube, Verschlusskappe, Kappe) empfehlen wir auch für den Lebensmitteleinsatz, „**gleitmo 591/OX**“ (-25°C/+260°C).

Die Kegelmutter (065) ist mit geeigneter Schraubensicherung (LOCTITE) zu sichern! Vor der Montage der Kegelmutter (065) ist die Leichtgängigkeit der Gewindeverbindung zu prüfen und herzustellen (Entfernung alter Reste der Schraubensicherung).

Beim Festziehen der Kegelmutter (065) sind die nachfolgend angegebenen **Anzugsmomente** einzuhalten: Gewinde M14 x 1,5: 5 Nm



### Bei der Demontage ist wie folgt vorzugehen:

- 1) Rohrleitung bzw. Druckminderventil müssen drucklos sein.
- 2) Zur Erleichterung der Wartungs- bzw. Reparaturarbeiten Druckminderventil aus der Rohrleitung ausbauen.

#### Gruppe **A**:

**Druckschraube:** Gegenmutter (086) lösen; durch Drehen der Druckschraube (085) die Feder (081) vollständig entspannen.

**Kopf C:** Kappe (120) abschrauben.

#### Gruppe **B**:

**Druckschraube:** Federhaube (030) abschrauben; Federteller oben (082) und Feder (081) abnehmen.

**Kopf C:** Gegenmutter (086) lösen; durch Drehen der Druckschraube (085) die Feder (081) vollständig entspannen; Federhaube (030) abschrauben; Federteller oben (082) und Feder (081) abnehmen.

#### Gruppe **C**:

Verschlusskappe (357) abschrauben und den O-Ring (356) entfernen.

Bewegliche Einbauteile (Kolben (300) mit Kolbenplatte (310), Distanzstück (311) und Federteller unten (084) auf der Oberseite und Kegelteile (060) auf der Unterseite) durch wechselseitiges Drücken auf Leichtgängigkeit überprüfen.

*Bei Schwergängigkeit oder bei festgestellten Undichtheiten am Sitz oder der Kolbenplatte (310) ist die Demontage fortzusetzen:*

#### Gruppe **D**:

Festhalten der Einbauteile an der Gegenmutter (314) und lösen der Kegelmutter (065).

Abnehmen der Kegelteile (Druckstück (061), Kegel (560) mit O-Ring (071), Klemmscheibe (072) und Kegeldichtung (062)).

Bei Kegeldichtung aus Thermoplaste zusätzlich O-Ring (073) demontieren.

Herausziehen der Einbauteile (Kolben (300) mit Kolbenplatte (310), Distanzstück (311) und Federteller unten (084)) aus dem Druckminderventilkörper (302). Entfernen der Verschlusschraube (380) mit Dichtring (381) aus dem Druckminderventilkörper (302).

Entfernen des O-Rings (351) bzw. der beiden O-Ringe (351) bei CIP-Ausführung.

*Bei Notwendigkeit können Kolbenplatte (310), Kolben (300), Federteller unten (084) und Distanzstück (311) wie folgt demontiert werden:*

Kolbenplatte (310) axial in Schraubstock einspannen (*Achtung, weiche Backen verwenden!*) und Gegenmutter (314) lösen.

Federteller unten (084) und Distanzstück (311) abnehmen. Kolben (300) mit O-Ring (352) aus Kolbenplatte (310) entfernen. O-Ring (352) vom Kolben demontieren, O-Ring (350) von der Kolbenplatte demontieren.

### Bei der Montage ist wie folgt vorzugehen:

Nach der Demontage und Reinigung sind evtl. Klemmstellen an den Führungsflächen im Druckminderventilkörper und am Kolben durch Abziehen mit feinstem Schmirgelleinen zu entfernen. Bei Fressmarken an den Kolbenführungsflächen ist der Kolben grundsätzlich zu erneuern, da der O-Ring (351) auf der zerstörten Oberfläche nicht mehr dichten kann.

Sämtliche Weichdichtungen (Kegeldichtung (062), O-Ringe) sind zu ersetzen (im Wartungssatz enthalten). Die Montage erfolgt in umgekehrter Reihenfolge. Für die Einfettung der O-Ringe und der medienberührten Führungsflächen sowie für die Gewindeverbindungen (Druckschraube, Verschlusskappe, Kappe) empfehlen wir auch für den Lebensmitteleinsatz, „**gleitmo 591/OX**“ (-25°C/+260°C).

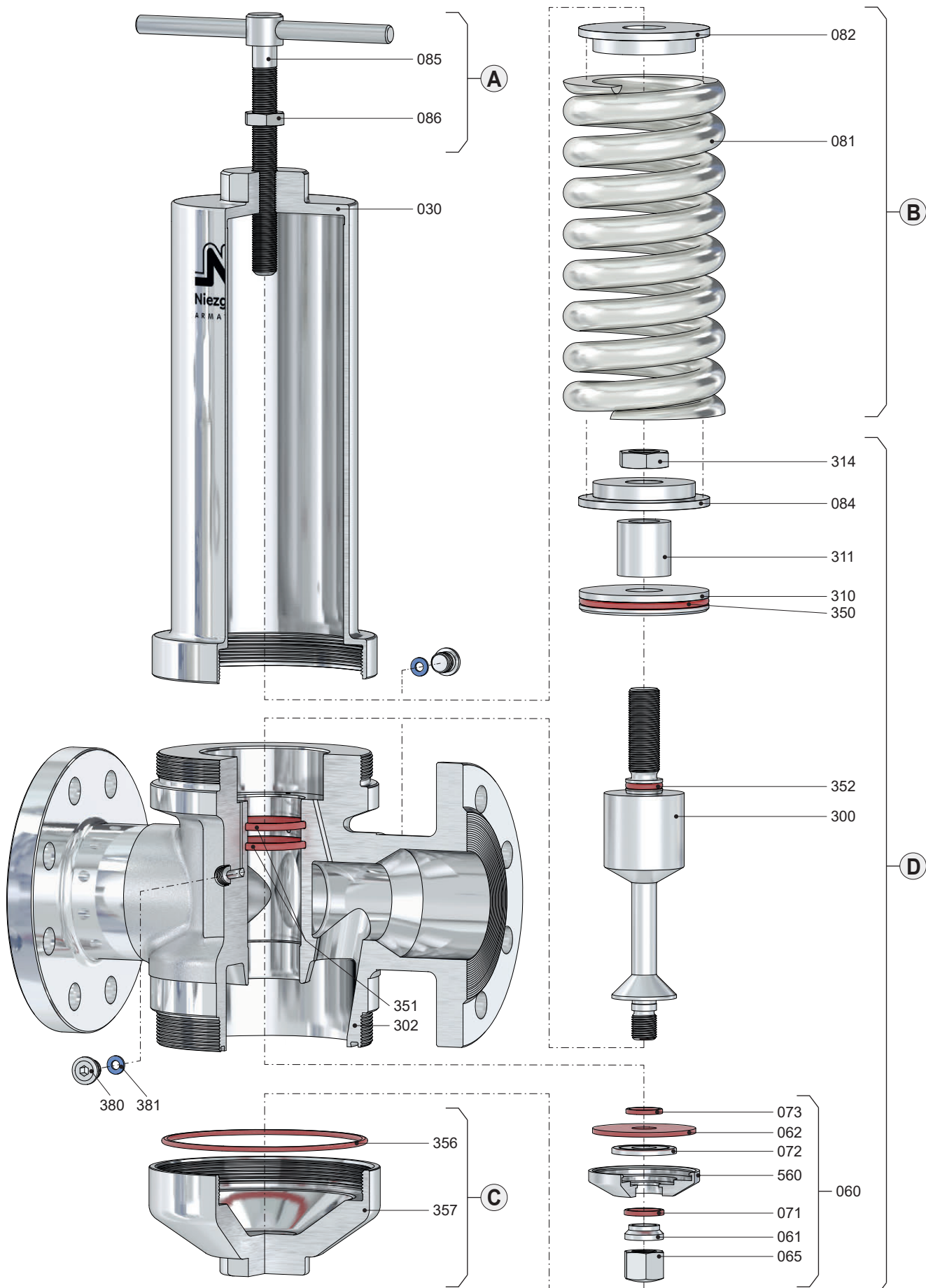
Die Kegelmutter (065) ist mit geeigneter Schraubensicherung (LOCTITE) zu sichern! Vor der Montage der Kegelmutter (065) ist die Leichtgängigkeit der Gewindeverbindung zu prüfen und herzustellen (Entfernung alter Reste der Schraubensicherung).

Beim Festziehen der Kegelmutter (065) sind die nachfolgend angegebenen **Anzugsmomente** einzuhalten: **Gewinde M16 x 1,5: 8 Nm**

# Wartungs- und Reparaturanleitung

für Druckminderventile BG 0 - IV

# Typ 71



## Bei der Demontage ist wie folgt vorzugehen:

- 1) Rohrleitung bzw. Druckminderventil müssen drucklos sein.
- 2) Zur Erleichterung der Wartungs- bzw. Reparaturarbeiten Druckminderventil aus der Rohrleitung ausbauen.

### Gruppe **A**:

**Druckschraube:** Gegenmutter (086) lösen; durch Drehen der Druckschraube (085) die Feder (081) vollständig entspannen.

**Kopf C:** Kappe (120) abschrauben.

### Gruppe **B**:

**Druckschraube:** Federhaube (030) abschrauben; Federteller oben (082) und Feder (081) abnehmen.

**Kopf C:** Gegenmutter (086) lösen; durch Drehen der Druckschraube (085) die Feder (081) vollständig entspannen; Federhaube (030) abschrauben; Federteller oben (082) und Feder (081) abnehmen.

Bewegliche Einbauteile (Kolben (300) mit Kolbenführung (317), Kolbenplatte (310), Distanzstück (311) und Federteller unten (084) auf der Oberseite und Kegelteile (060 - 074) auf der Unterseite) durch wechselseitiges Drücken auf Leichtgängigkeit überprüfen.

*Bei Schwergängigkeit oder bei festgestellten Undichtheiten am Sitz (003), an der Kolbenführung (317) oder der Kolbenplatte (310) ist die Demontage fortzusetzen:*

Den Kolbenplattenring (313), der nur bei der Kolbenplatte (310) Ø 99 mm bzw. Ø 84 mm vorhanden ist, vorsichtig nach oben herausziehen. Anschließend den O-Ring (312) aus der Nut entnehmen.

### Gruppe **C**:

Schraube (347) aus der Verschlusskappe (357) herausschrauben und Dichtring (348) entfernen. Schrauben (359) entfernen und Verschlusskappe (357) mit O-Ring (353) abnehmen.

### Gruppe **D**:

Festhalten des Kolbens (300) an der Querbohrung mit einem passenden Dorn und lösen der Kegelmutter (065).

Abnehmen der Kegelteile (Druckstück (061), Kegel (560) mit O-Ring (071), Klemmscheibe (072), Kegeldichtung (062) und Kegelplatte (074) mit O-Ring (073)) vom Kolben (300). Herausziehen der Einbauteile (Kolben (300) mit Kolbenführung (317), Kolbenplatte (310), Distanzstück (311) und Federteller (084)) aus dem Druckminderventilkörper (302). Entfernen der beiden O-Ringe (351), Sitz (003) abschrauben, O-Ring (354) entfernen, Saugröhrchen (358) abschrauben, Verschlusschraube (380) mit O-Ring (381) entfernen aus dem Druckminderventilkörper (302).

Entfernen des O-Rings (350) aus der Kolbenplatte (310) und des O-Rings (373) aus dem Kolben (300).

Sitz (003) und O-Ring (354) entfernen.

*Bei Notwendigkeit können Kolben (300) mit Kolbenführung (317), Kolbenplatte (310), Distanzstück (311) und Federteller (084) wie folgt demontiert werden:*

Festhalten des Kolbens (300) an der Querbohrung mit einem Dorn und lösen beider Gegenmutter (314).

Abnehmen des unteren Federtellers (084), des Distanzstücks (311), der Kolbenplatte (310) und der Kolbenführung (317) vom Kolben (300).

Entfernen des O-Rings (352) aus der Kolbenführung (317) und des O-Rings (355) vom Kolben (300).

## Bei der Montage ist wie folgt vorzugehen:

Nach der Demontage und Reinigung sind evtl. Klemmstellen an den Führungsflächen im Druckminderventilkörper und am Kolben durch Abziehen mit feinstem Schmirgelleinen zu entfernen. Bei Fressmarken an den Führungsflächen ist der Kolbenführung (317) ist diese grundsätzlich zu erneuern, da die O-Ringe (351) auf der zerstörten Oberfläche nicht mehr dichten kann.

Sämtliche Weichdichtungen (Kegeldichtung (062), O-Ringe) sind zu ersetzen (im Wartungssatz enthalten). Die Montage erfolgt in umgekehrter Reihenfolge. Für die Einfettung der O-Ringe und der medienberührten Führungsflächen sowie für die Gewindeverbindungen (Druckschraube, Verschlusskappe, Kappe) empfehlen wir auch für den Lebensmitteleinsatz, „gleitmo 591/OX“ (-25°C/+260°C).

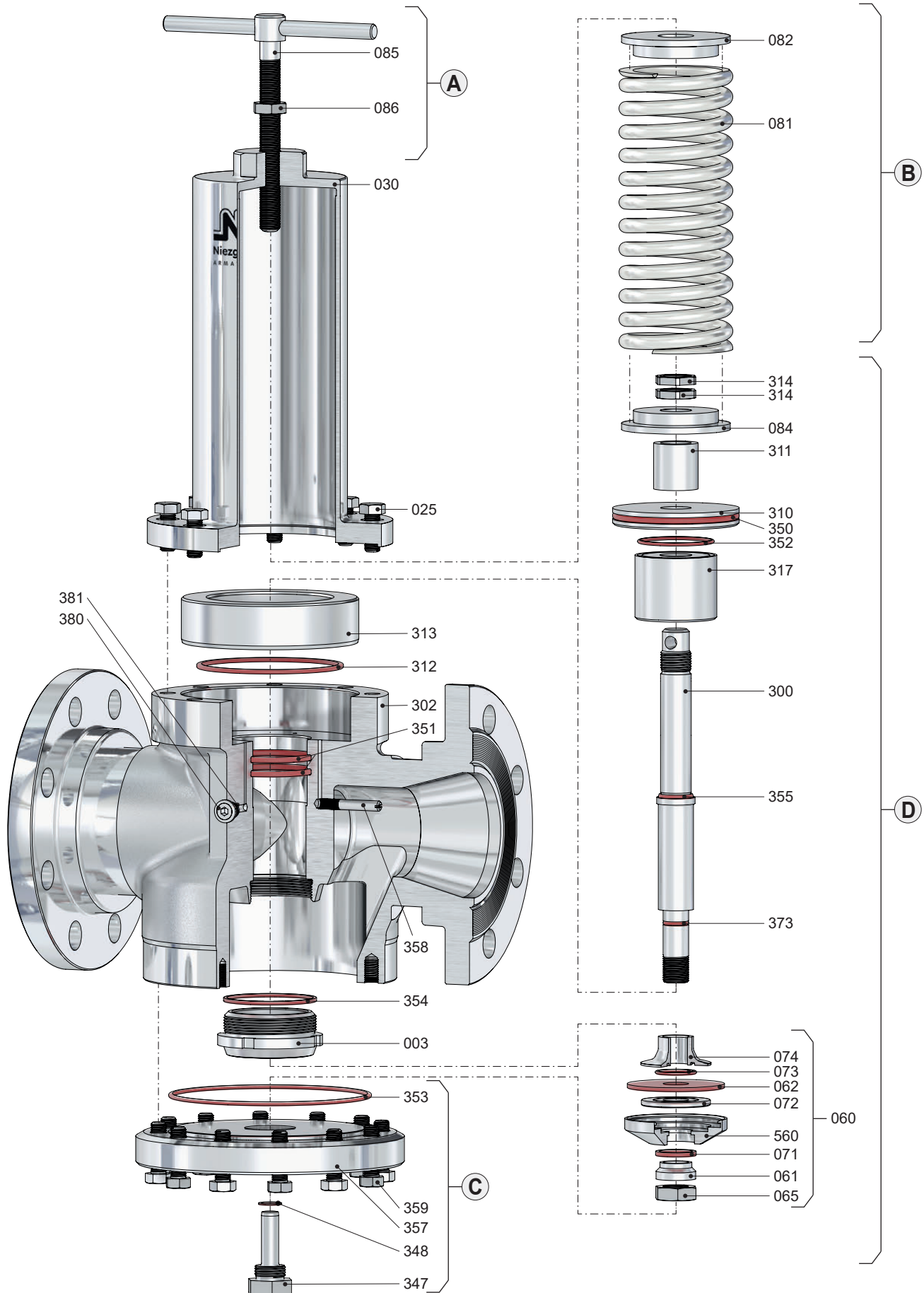
Die Kegelmutter (065) ist mit geeigneter Schraubensicherung (LOCTITE) zu sichern! Vor der Montage der Kegelmutter (065) ist die Leichtgängigkeit der Gewindeverbindung zu prüfen und herzustellen (Entfernung alter Reste der Schraubensicherung).

Beim Festziehen der Kegelmutter (065) sind die nachfolgend angegebenen **Anzugsmomente** einzuhalten: Gewinde M20 x 1,5: 15 Nm

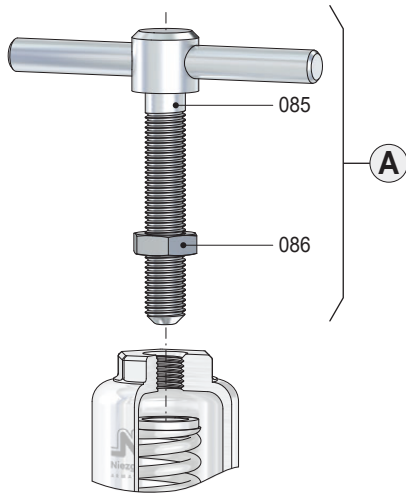
# Wartungs- und Reparaturanleitung

für Druckminderventile BG 0 - IV

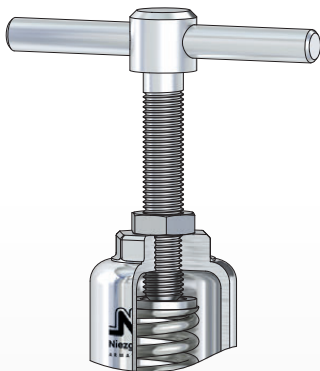
# Typ 71



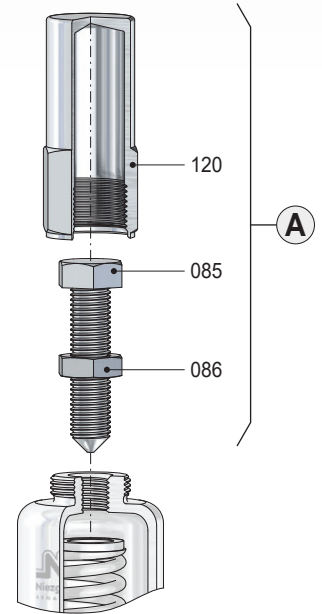
## Druckschraube



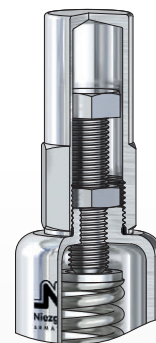
Pos.	Bezeichnung
085	Druckschraube
086	Gegenmutter



## Ventilkopf C

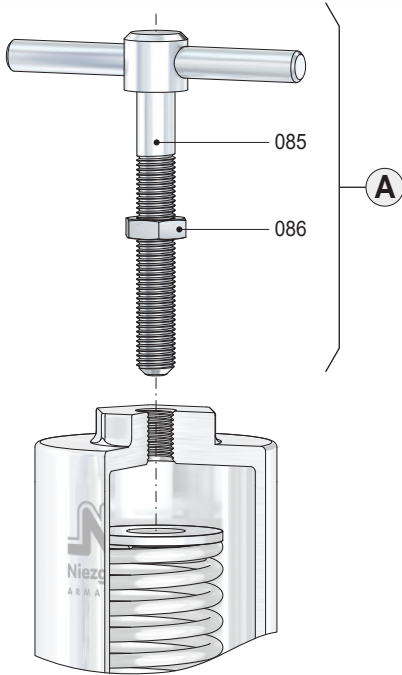


Pos.	Bezeichnung
085	Druckschraube
086	Gegenmutter
120	Kappe



\* Verschleißteile

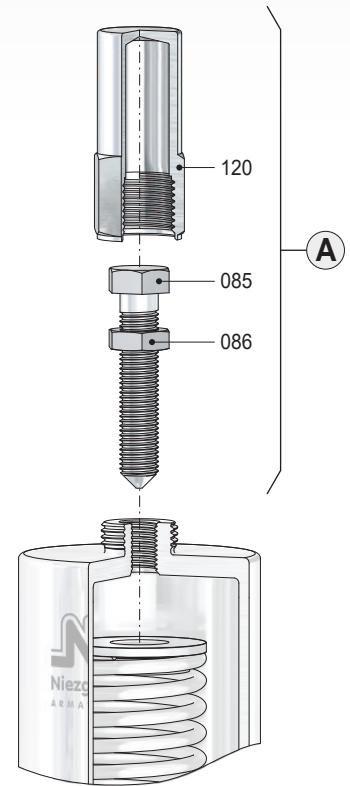
## Druckschraube



Pos.	Bezeichnung
085	Druckschraube
086	Gegenmutter



## Ventilkopf C

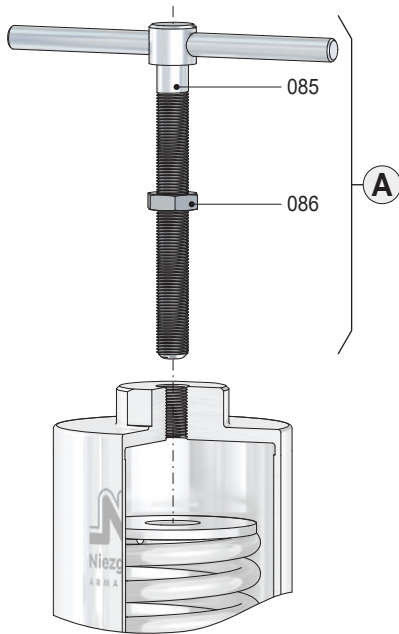


Pos.	Bezeichnung
085	Druckschraube
086	Gegenmutter
120	Kappe



\* Verschleißteile

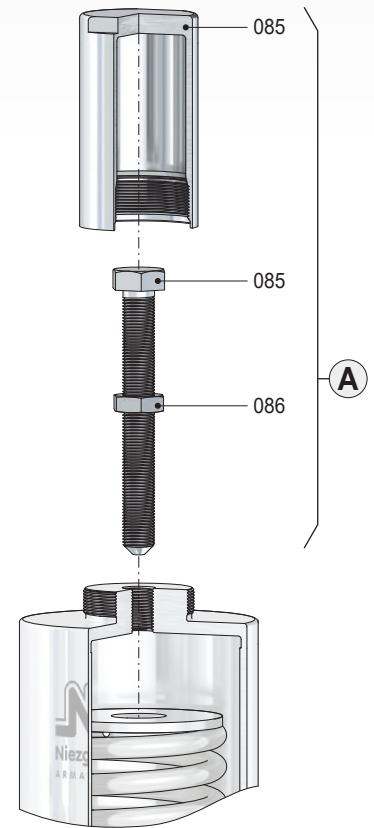
## Druckschraube



Pos.	Bezeichnung
085	Druckschraube
086	Gegenmutter



## Ventilkopf C

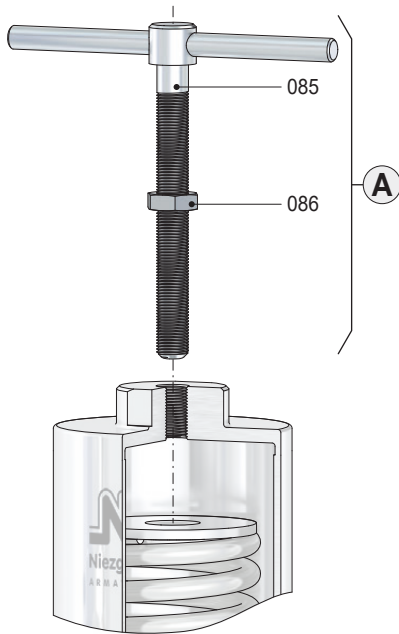


Pos.	Bezeichnung
085	Druckschraube
086	Gegenmutter
120	Kappe



\* Verschleißteile

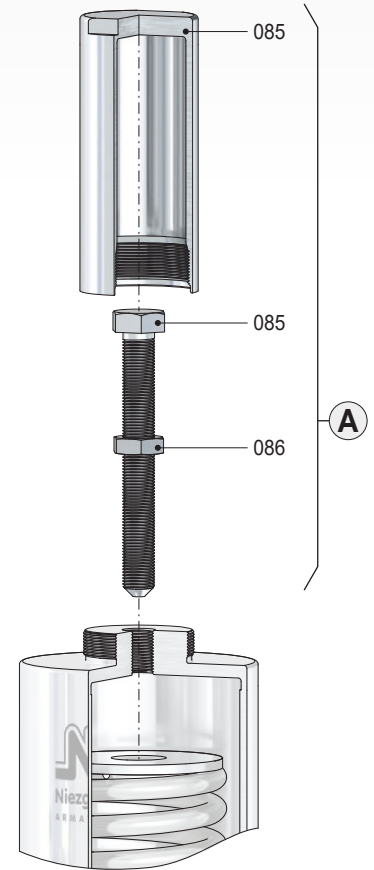
## Druckschraube



Pos.	Bezeichnung
085	Druckschraube
086	Gegenmutter



## Ventilkopf C



Pos.	Bezeichnung
085	Druckschraube
086	Gegenmutter
120	Kappe



\* Verschleißteile