

Sicherheitsventil, federbelastet

für Dämpfe, Gase und Flüssigkeiten

Typ 140



DE

Technische Dokumentation



ES



FR



GB



IT



NL



PL



RU



SI



G 3/8 - G 3/4



Deutsch



Niezugodka

ARMATUREN

Niezugodka GmbH

Bargkoppelweg 73
22145 Hamburg
Germany

☎ +49 (0) 40 679 469-0



Inhaltsverzeichnis

• Technische Daten

- Datenblatt
- Durchflussmengen
- Datenblatt Position

• Montage, Pflege und Wartung

- Einbau- und Betriebsanleitung
- Lagerung, Transport und Inbetriebnahme
- Wartungsanleitung
- Fehlersuche bei Betriebsstörungen

• Abnahmen, Zertifikate

- Konformitätserklärungen
- Zertifikate

• Verkaufsbedingungen

- Allgemeine Verkaufs- und Lieferbedingungen
- Generelle Rücknahmebedingungen
- Firmensitz und Auslandsvertretungen

Generelle Rücknahmebedingungen



2

Achtung!



Die **Niezugodka GmbH** behält sich das Recht vor, über eine Rücknahme ihrer Produkte vorgangsbezogen und zustandsabhängig zu entscheiden.

Grundsätzlich werden nur Produkte zurückgenommen, die ungebraucht und nicht älter als sechs Monate (Lieferdatum) sind. Geleistete Montagetätigkeiten sowie anfallende Kosten der Rücknahme werden in Abzug gebracht

Sonderanfertigungen werden grundsätzlich nicht zurückgenommen.

Stornierungen sind bei Sonderanfertigungen nach Beginn des Fertigungsprozesses nicht kostenfrei möglich. Bereits angefallene Fertigungskosten werden auf Basis des Fertigungsstandes in Rechnung gestellt.

Ersatz- und Verschleißteile sind von diesen Bedingungen ausgenommen und werden generell nicht zurückgenommen, egal in welchem Zustand diese sich befinden.

Sicherheitsventil, federbelastet

für Dämpfe, Gase und Flüssigkeiten

Typ 140

Standardausführung:

Werkstoff: Eintrittskörper / Federhaube metallisch dichtend
Typ 140.2: 1.4404 / 1.4404 -200°C bis 280°C
Typ 140.7: 1.4571 / 1.4571 -200°C bis 280°C

Temperaturbereiche

Anschlüsse: weich dichtend
 Gewindeanschluss: DIN ISO 228 / ASME B1.20.1 siehe techn. Anhang: KWD-1

Zulassungen:

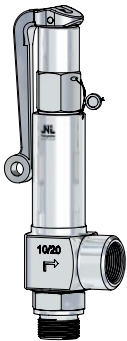
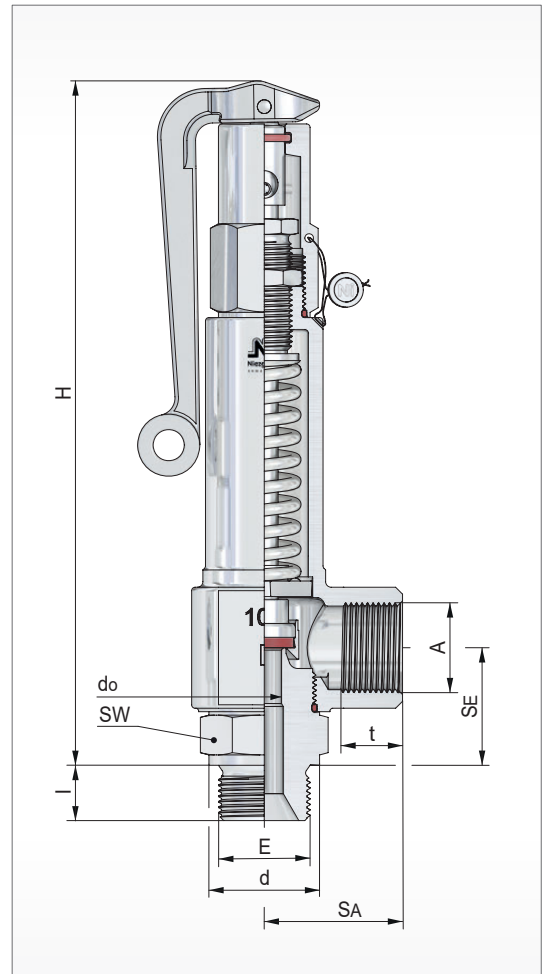
Druckgeräterichtlinie: 2014/68/EU
 Konformitätserklärung



Bauteilkennzeichen

TÜV-Verband AD 2000-Merkblatt A 2

TÜV • SV • XX-1067 • do • D/G/F • α_w • p



BG I
Kopf A



BG I
Kopf C

BG	Eintritt					Austritt				Baumaße		Bauhöhe 'H' für Kopf		Ausflussziffer		Ansprechdruck		Gewicht ~ [kg]
	E	SE	d	l (G)	l (NPT)	A	SA	t (G)	t (NPT)	SW	do	A	C	D/G	F	p min.	p max.	
		[mm]	[mm]	[mm]	[mm]		[mm]	[mm]	[mm]	[mm]	[mm]	[mm]	[mm]	α _w max.	α _w	[bar(g)]	[bar(g)]	
I	3/8	34	22	12	11	1/2	35	15	14	32	10	200	185	0,35	0,26	0,2	200	1,0
														0,44	0,33	6,0	300	
														0,26	0,19	0,2	100	
														0,35	0,26	0,2	200	
	1/2	34	26	14	14	3/4	40	17	15	32	10	200	185	0,44	0,33	6,0	300	
														0,35	0,26	0,2	200	
														0,60	-	50,0	500	
														0,26	0,19	0,2	100	
	3/4	34	32	16	14	1/2	35	15	14	32	10	200	185	0,35	0,26	0,2	200	
														0,44	0,33	6,0	300	
														0,35	0,26	0,2	200	
														0,60	-	50,0	500	
3/4	34	32	16	14	3/4	40	17	15	32	10	200	185	0,35	0,26	0,2	200		
													0,44	0,33	6,0	300		
													0,35	0,26	0,2	200		
													0,60	-	50,0	500		

weitere Ausführungen auf Anfrage

Sicherheitsventil, federbelastet

für Dämpfe, Gase und Flüssigkeiten

Typ 140

Massen- bzw. Volumenstromtabelle

Baugröße	I											
	Wasser 20°C			Sattdampf				Luft 20°C				
Eintritt (G+NPT)	3/8, 1/2, 3/4	1/2, 3/4	1/2, 3/4	3/8, 1/2, 3/4	1/2, 3/4	1/2, 3/4	1/2, 3/4	3/8, 1/2, 3/4	1/2, 3/4	1/2, 3/4	1/2, 3/4	-
do [mm]	8	10	12,5	6	8	10	12,5	6	8	10	12,5	-
Ao [mm²]	50,3	78,5	122,7	28,3	50,3	78,5	122,7	28,3	50,3	78,5	122,7	-
Ausflussziffer	max.						max.					
Kdr. (α _w)	0,33	0,26	0,19	0,60	0,44	0,35	0,26	0,60	0,44	0,31	0,26	-
p _e [bar(g)]	Q [m³/h]			ṁ [kg/h]				Q _n [m³/h] ¹⁾				

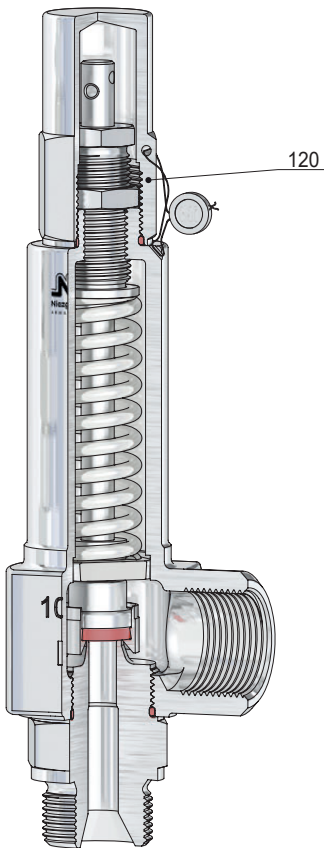
0,2		0,57	0,65			13,9	15,3			16	17	
0,3		0,66	0,75			15,7	18,2			18	21	
0,4		0,74	0,84			17,3	21			20	25	
0,5		0,81	0,92			18,6	23			22	27	
1		1,1	1,3			27	32			33	39	
1,5		1,3	1,5			36	42			44	52	
2		1,5	1,8			43	53			53	65	
2,5		1,7	2			52	64			64	79	
3		1,9	2,2			63	73			78	91	
3,5		2	2,3			71	82			88	102	
4		2,2	2,5			79	91			98	114	
4,5		2,3	2,6			86	100			108	126	
5		2,4	2,8			94	109			118	137	
6	2,2	2,7	3		88	110	127		111	138	160	
7	2,4	2,9	3,3		101	125	145		127	158	184	
8	2,5	3,1	3,5		113	140	163		143	178	207	
9	2,7	3,3	3,7		125	156	181		160	198	230	
10	2,8	3,5	3,9		138	171	198		176	219	254	
12	3,1	3,8	4,3		162	201	234		208	259	300	
14	3,3	4,1	4,7		187	232	269		241	299	347	
15	3,4	4,2	4,8		199	247	287		257	319	371	
16	3,6	4,4	5		211	262	305		273	340	394	
18	3,8	4,6	5,3		236	293	340		306	380	441	
20	4	4,9	5,6		260	323	375		339	421	489	
25	4,4	5,5	6,2		322	400	464		421	523	607	
30	4,9	6	6,8		383	476	553		503	626	726	
35	5,3	6,5	7,4		445	553	642		587	729	846	
40	5,6	6,9	7,9		507	630	732		670	833	967	
45	6	7,3	8,4		570	708	822		754	937	1088	
50	6,3	7,7	8,8	485	633	786	913	643	839	1142	1210	
60	6,9	8,5	9,7	583	760	944	1096	774	1009	1254	1456	
70	7,4	9,1	10	682	889	1105	1282	906	1182	1469	1705	
80	7,9	9,8	11	783	1021	1269	1473	1040	1356	1685	1956	
90	8,4	10	12	886	1155	1436	1666	1175	1532	1904	2210	
100	8,9	11	12	992	1293	1608	1866	1311	1710	2125	2466	
110	9,3	11		1101	1435	1783		1449	1889	2348		
120	9,7	12		1213	1581	1965		1588	2070	2573		
130	10	12		1329	1732	2153		1727	2252	2799		
140	10	13		1450	1890	2349		1868	2436	3027		
150	11	13		1577	2056	2555		2010	2620	3256		
175	12	14		1937	2525	3138		2366	3085	3834		
200	13	15		2558	3335	4145		2725	3552	4415		
250	14							3441	4486			
300	15							4146	5405			
350								4832				
400								5495				
450								6135				
500								6753				

¹⁾ Volumenströme für Gase sind angegeben in Normkubikmeter nach DIN 1343 pro Stunde

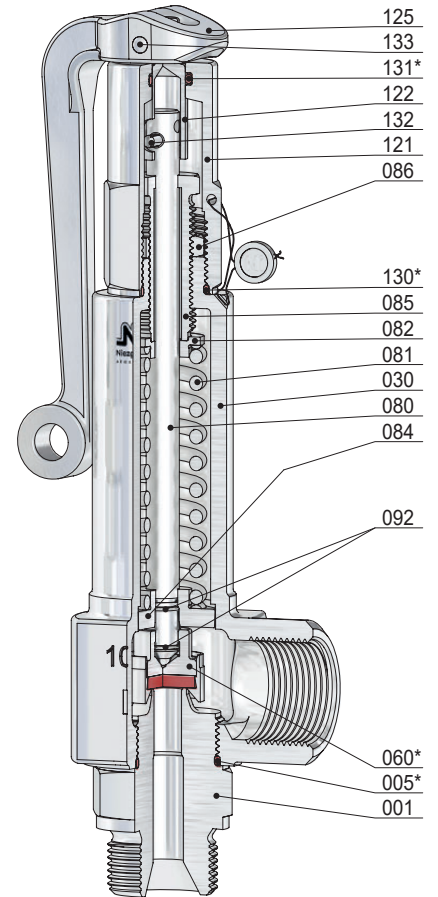
Sicherheitsventil, federbelastet

für Dämpfe, Gase und Flüssigkeiten

Typ 140



BG I
Kopf C



BG I
Kopf A

Pos.	Stück	Bezeichnung	Pos.	Stück	Bezeichnung
001	1	Eintrittskörper	120	1	Kappe
005 *	1	O-Ring	121	1	Lüftekappe
030	1	Federhaube	122	1	Kupplung
060 *	1	Kegel komplett	125	1	Lüftehebel
560	1	Kegel	130 *	1	O-Ring
062	1	Kegeldichtung	131 *	1	O-Ring
063	1	Kegelring	132	1	Kerbstift
080	1	Spindel	133	1	Kerbstift
081	1	Feder			
082	1	Federteller, oben			
084	1	Federteller, unten			
085	1	Druckschraube			
086	1	Gegenmutter			
092	2	Sprengring			

* Verschleißteile

Einbau- und Betriebsanleitung

für Sicherheits- und Entlastungsventile



15

Sicherheits- / Entlastungsventile sind hochwertige Armaturen, die sorgfältig behandelt werden müssen. Die Dichtflächen an Sitz (001 / 003) und Kegel (060) sind gehärtet bzw. vergütet, geschliffen und geläppt. Durch unsachgemäße Behandlung können sie beschädigt werden. Undichtheit und Funktionsunfähigkeit könnten die Folgen sein.

Arbeitsweise:

Erreicht der Druck vor dem Sicherheits- / Entlastungsventile den Ansprechdruck, spricht das Ventil an, d.h. es öffnet zunächst ein wenig und führt geringe Mengen Medium ab. Steigt der Druck weiter an, öffnet es weiter und es wird auch mehr Medium abgeführt. Bei max. 10% (5%) Druckanstieg ist der für den abzuführenden Massenstrom erforderliche Hub erreicht. Sinkt der Druck auf 10% (Gase / Dämpfe u. Gase) bzw. 20% (inkompressible Medium / Flüssigkeiten) unter den Ansprechdruck ab, schließt das Ventil und es entweicht kein Medium mehr.

Wartung:

Sicherheits- / Entlastungsventile sind in Konstruktion und Herstellung so beschaffen, dass ein Optimum an Qualität und Servicefreundlichkeit erreicht wird. Ein Minimum an Pflege und Wartung ist das Ergebnis beim Einsatz unserer Armaturen. Eine Wartung darf daher nur durch geschultes Personal erfolgen.

Darum gilt Folgendes:



Ein- und Austrittsöffnungen sind mit Schutzkappen versehen. Diese sind vor dem Einbau zu entfernen. Die Ventile dürfen nicht geworfen werden (Undichtheit / Funktionsunfähigkeit kann die Folge sein).

Die Anlage ist vor Einbau des Ventils zu spülen! Bei nicht ausreichend gereinigter Anlage oder unsachgemäßer Montage kann das Ventil schon beim ersten Ansprechen undicht werden. Die Montage der Gewindeventile sollte ohne Hanf oder PTFE-Band erfolgen, Metalldichtringe sind zu bevorzugen.

Der Einbau der Sicherheits- / Entlastungsventile ist immer senkrecht, d.h. mit stehender Ventilspindel (080), durchzuführen. Für die auf Dauer einwandfreie Funktion ist es weiterhin erforderlich, das Ventil spannungsfrei in die Anlage zu montieren.

Die Sicherung der Anlüftvorrichtung bei Ventilkopf "A" (Bindedraht) ist erst nach beendetem Einbau des Ventils zu entfernen. Nach vollendeter Montage und Erreichen von 85% des Ansprechdruckes ist nunmehr die Anlüftung zu betätigen (Funktionstest). Letzteres gilt auch für die Anlüftungen "B", "D" und "E". Die Ausführung Kopf "C" sollte nur extern mit Gas oder bei 100%ig gereinigter Anlage zur Überprüfung auf den Ansprechdruck gebracht werden.

Für Ventile (speziell) im Dampfeinsatz gilt:

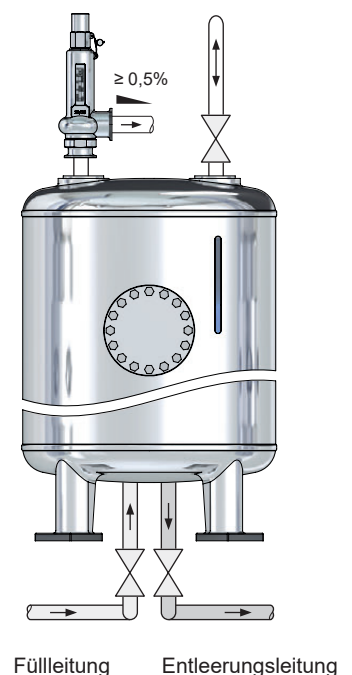
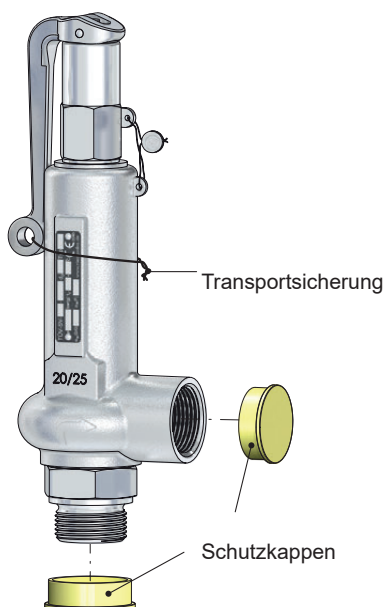
Regelmäßige Überprüfung der Funktion durch Betätigung der Anlüftung, mind. alle 4 Wochen.

Verschmutzungen in der Anlage (z.B. Dichtbandreste o. ä.) gefährden die Dichtflächen des Ventils (Kegel 060 und Sitz 001 / 003). Auch kleine Verunreinigungen verursachen Undichtheiten. Diese können jedoch evtl. noch durch Betätigung der Anlüftung abgeblasen werden (hierbei muss ein deutlicher Hub der Ventilspindel (080) erreicht werden).

Der Zuleitungsstutzen für das Ventil muss so kurz wie möglich gehalten werden und mindestens die gleiche Nennweite wie das Ventil haben. Der Druckverlust in der Zuleitung darf nicht höher als 3% vom Ansprechdruck sein.

Die Ausblaseleitung ist mit Gefälle und in ausreichender Dimension zu verlegen. Anfallendes Kondensat muss gefahrlos abgeführt werden. In der Ausblaseleitung sollte der Eigengegendruck nicht mehr als 10% des Ansprechdruckes betragen.

Der Betriebsdruck der Anlage sollte mindestens 5% unter dem Schließdruck des Ventils liegen (Druckspitzen bei Kolbenpumpen beachten!). Ein einwandfreies Schließen des Ventils nach dem Abblasen ist somit gewährleistet.





Allgemeines: **NI-Armaturen** sind hochwertige Produkte, die sorgfältig behandelt werden müssen. Die Dichtflächen an Sitz (001 / 003) und Kegel (060) sind gehärtet bzw. vergütet, geschliffen und geläppt. Durch unsachgemäße Behandlung können sie beschädigt werden, Undichtheit und Funktionsunfähigkeit könnten die Folgen sein. Diese müssen daher gegen Erschütterungen geschützt werden (Werfen, Stoßen, Schlagen usw.). Bei Armaturen mit Lüftehebel dürfen diese nicht als Tragegriff missbraucht werden. Bei Transport, Montage und Wartung sind diese stets durch sichere Befestigung gegen Um- oder Herunterfallen zu sichern.

Folgende Lagerungsbedingungen sind einzuhalten:

Umgebung: Lagerorte von Armaturen sollten sauber und trocken sein.

Temperatur: **NI-Armaturen** sollten bei Temperaturen zwischen 5°C bis 35°C gelagert werden, optimal sind 10°C bis 20°C. Bei weichdichtenden Armaturen sind die Angaben für die Kegeldichtung zu beachten.

Transport: Für den Transport ist geeignetes Verpackungsmaterial zu verwenden. Ein- und Austrittsöffnungen sind beim Transport durch Schutzkappen oder -stopfen zu schützen. Diese dürfen erst vor der Montage entfernt werden.

Inbetriebnahme:

Nach Transport und längerer Lagerung der Armaturen mit einem voreingestellten Ansprechdruck ist ein verzögertes erstes Öffnen durch einen sogenannten Verklebungseffekt von Sitz (001 / 003) und Kegel (060) des Ventils normal. Dieses trifft sowohl bei Dichtflächen aus Metall / Elastomere als auch bei hochglanzpolierten Dichtflächen aus Metall / Metall zu.

Nach dem Einbau des Ventils werden durch eine über den eigentlichen Ansprechdruck erhöhte Druckbeaufschlagung sowie durch die Betätigung der Anlüftung die Dichtflächen voneinander gelöst.

Danach ist die Armatur wieder mit dem voreingestellten Ansprechdruck unter Berücksichtigung der/des zugelassenen Drucksteigerung / Schließdrucks voll funktionsfähig.

Achtung!



- Grundsätzlich sind die örtlichen Sicherheitsanweisungen einzuhalten.
- Vor der Inbetriebnahme sind die Angaben zu Werkstoff, Druck, Temperatur und Strömungsrichtung zu überprüfen.
- Die Daten des Ventils auf Zuordnung zur Anlage zu überprüfen.
- Rückstände in Rohrleitungen und Armaturen (Schweißperlen, Schleifstaub, Schmutz usw.) führen zu Undichtheiten bzw. Beschädigungen.
- Beim Betrieb mit hohen (> 50°C) oder tiefen (< 0°C) Medientemperaturen besteht Verletzungsgefahr beim Berühren der Armatur.
- Evtl. eingesetzte Blockierschraube (149) aus der Kappe (120) entfernen.
- Vor der Inbetriebnahme sind Schutzkappen und Transportsicherung zu entfernen.
- Ein Verkleben, Einfrieren oder Blockieren des Ventils ist unbedingt zu vermeiden.
- Beim Betrieb ohne Abblaseleitung kann das Medium schlagartig aus dem Ventilaustritt ausströmen. **Verletzungsgefahr!**
- Beim Abblasen können hohe Strömungsgeräusche auftreten.

Vor jeder Inbetriebnahme einer Neuanlage bzw. Wiederinbetriebnahme einer Anlage nach Reparaturen oder Umbauten ist sicherzustellen:

- Der ordnungsgemäße Abschluss aller Arbeiten!
- Die richtige Funktionsstellung der Armatur.
- Schutzvorrichtungen sind angebracht.



Achtung!



Vor jeder Montage, Demontage oder Öffnung des Sicherheits- / Entlastungsventils ist sicherzustellen, dass die Anlage drucklos ist. Die übrigen Maße und Eigenschaften der Dichtung, Vorspannkkräfte, Anzugsmomente etc. sind vom Anwender entsprechend den Betriebsbedingungen in der Anlage zu bestimmen. Dabei ist folgendes besonders zu beachten:

Von Mediumresten in dem Sicherheits- / Entlastungsventil oder der Federhaube geht erhebliche Verätzungs-, Verbrennungs- und Vergiftungsgefahr aus. Vor der Demontage eines Ventils von der Anlage ist daher festzustellen, welches Medium sich in dem Sicherheits- / Entlastungsventil befindet und es sind entsprechende Schutzmaßnahmen zu ergreifen.



Wartung:

NI-Sicherheits- / Entlastungsventile sind in Konstruktion und Herstellung so beschaffen, dass ein Optimum an Qualität und Servicefreundlichkeit erreicht wird. Ein Minimum an Pflege und Wartung ist das Ergebnis beim Einsatz unserer Armaturen.

Für den Austausch von Sicherheits- / Entlastungsventilen / Ersatzteilen wird ebenfalls empfohlen, diese nur in einer autorisierten Werkstatt durchführen zu lassen. Stehen keine geeigneten Reparaturmittel zur Verfügung, so ist es zweckmäßig, das gesamte Ventil an die **Niezgodka GmbH** einzusenden. Alle durch uns gelieferten Ersatzteile sind uneingeschränkt für den Einbau in unsere Ventile geeignet. Da jedoch die gelieferten Ventile auf den jeweiligen Einsatzfall abgestimmt sind, ist es erforderlich, bei der Bestellung von Ersatzteilen unsere **Ventil-Nr.** und die Lieferschein- / Rechnungsnummer bzw. die Kommissionsnummer des Vorgangs mit anzugeben.

Prüfintervalle:

Für **NI-Sicherheits- / Entlastungsventile** speziell im Dampfeinsatz mind. alle 4 Wochen. Prüfintervalle für andere Einsatzbedingungen und die übrige Wartung sind vom Betreiber den Betriebsbedingungen entsprechend festzulegen. Prüfungen und Kontrollen sind mindestens bei jeder inneren oder äußeren Prüfung des zugehörigen Druckgerätes durchzuführen.

Regelmäßiges Anlüften:

Um die Funktionsfähigkeit zu prüfen und mögliche Verunreinigungen oder Ablagerungen zu entfernen, ist bei Sicherheits- / Entlastungsventilen regelmäßig die Anlüftung zu betätigen. Dies ist bei Ventilen mit Ventilkopf "A", "B", "E", "M" und "H" bei einem Druck $\geq 85\%$ des Ansprechdrucks manuell möglich. Ventile mit Kopf "C" (gasdicht mit Kappe) sollten nur extern mit Gas oder bei 100%ig sauberer Anlage auf den Ansprechdruck gebracht werden.

Undichtheiten:

Undichtheiten können bei Sicherheits- / Entlastungsventilen infolge von Verunreinigungen zwischen Sitz (001 / 003) und Kegel (060) oder durch Beschädigungen der Dichtflächen entstehen, die durch Verunreinigungen im Medium oder durch das Medium selbst verursacht wurden. Verunreinigungen können entfernt werden, indem das Sicherheits- / Entlastungsventil durch Anlüften zum Abblasen gebracht wird. Lässt sich die Undichtheit dadurch nicht beseitigen, handelt es sich wahrscheinlich um eine Beschädigung der Dichtflächen. Diese kann durch Nachbearbeitung (Läppen) der Dichtflächen behoben werden. Die erforderlichen Arbeiten sollten nur beim Hersteller oder von einer vom Hersteller autorisierten Werkstatt durchgeführt werden. Undichtheiten können ebenfalls auftreten, wenn der Betriebsdruck zu nahe am Ansprechdruck liegt. Hier ist die Auslegung des Sicherheits- / Entlastungsventiles zu überprüfen.

Korrosionsschutz:

Nicht rostfreie **NI-Sicherheits- / Entlastungsventile** sind werkseitig mit einem Schutzanstrich versehen. Bei feuchter Umgebung kann das nachträgliche Aufbringen von weiterem Korrosionsschutz erforderlich werden. In diesem Falle ist darauf zu achten, dass die Funktionsfähigkeit beweglicher Teile (z.B. Spindel (080) und Kegel (060)) nicht beeinträchtigt wird. Köpfe mit manueller Anlüftung, der Ausblasraum und freiabblasende Sicherheits- / Entlastungsventile sollten nicht nachträglich lackiert werden. Für stark korrosive Bedingungen sollten Sicherheits- / Entlastungsventile aus Edelstahl verwendet werden.

Fehlersuche bei Betriebsstörungen

für Sicherheits- und Entlastungsventile



15

Störung	mögliche Ursachen	Abhilfe
Sicherheits- / Entlastungsventil spricht nicht an	Flansch- und Gewindeschutzkappen wurden nicht entfernt	Flansch- und Gewindeschutzkappen entfernen
	Spindelblockierschraube (149) wurde nicht entfernt	Spindelblockierschraube (149) entfernen
	Faltenbalg-Ausführung (161) defekt, nicht mehr gegen druckkompensierend	Sicherheits- / Entlastungsventil austauschen
	zähes / klebendes / aushärtendes Medium	Regelmäßiges Anlüften oder Heizen / Kühlen des Sicherheits- / Entlastungsventils
	Vereisungen beim Abblasen	Heizmantel verwenden!
	Der Einstelldruck ist zu hoch / niedrig	Sicherheits- / Entlastungsventil neu einstellen oder austauschen
nicht anlüftbar	Druck unter $\leq 85\%$ vom Ansprechdruck	Sicherheits- / Entlastungsventil muss über $\geq 85\%$ vom Ansprechdruck anlüftbar sein
Sicherheits- / Entlastungsventil am Sitz undicht	Der Arbeitsdruck ist $\geq 90\%$ vom Ansprechdruck	Der Arbeitsdruck muss $\leq 90\%$ vom Ansprechdruck sein
	Verunreinigungen zwischen Sitz (001 / 003) und Kegel (060)	Anlüften des Sicherheits- / Entlastungsventils, gegebenenfalls austauschen
Verletzungen durch Mediumreste	Verätzungs-, Verbrennungs- und/oder Vergiftungsgefahr	Vor der Demontage des SV / EV feststellen, welches Medium sich im SV / EV befindet
Flattern	zu groß ausgelegtes Sicherheits- / Entlastungsventil	kleineres Sicherheits- / Entlastungsventil wählen
Öffnungsdruck zu hoch	zu klein ausgelegtes Sicherheits- / Entlastungsventil	größeres Sicherheits- / Entlastungsventil wählen

Konformitätserklärung

gem. Anhang IV der Richtlinie (DGRL) 2014/68/EU



1

Die Niezgodka GmbH erklärt hiermit, dass Konstruktion, Herstellung und Prüfung dieser Druckgeräte mit der Richtlinie 2014/68/EU und den nationalen Vorschriften AD 2000-Merkblätter A2 und A4 TÜV-Verband Sicherheitsventil 100, DIN-EN-ISO-4126-1, DIN-EN-12266, DIN-EN-12516 übereinstimmen und folgendem Konformitätsbewertungsverfahren unterzogen wurden:

Modul B + D - Kategorie IV

nach Artikel 4 und Anhang II
EU-Baumusterprüfung - Zertifikat-Nr.: siehe Tabelle
Qualitätssicherung Produktion

Zertifikat Nr. 0045/202/1204/Z/00178/23/D/001(00)

Die Überwachung erfolgt durch

TÜV NORD Systems GmbH & Co. KG
Große Bahnstraße 31
DE-22525 Hamburg

Notifizierte Stelle, Kennnummer 0045



Sicherheitsventil Typ	Nennweite Eintritt	TÜV Bauteilkennzeichen	EU Zertifikat-Nr.	AD 2000	ISO 4126-1
6	DN 15 - DN 25	TÜV-SV 604	0045/202/1201/Z/00035/23/D/001(00)	•	
7	DN 50 - DN 125	TÜV-SV 725	0045/202/1201/Z/00232/24/D/001(01)	•	•
10 BG I	DN 10 - DN 25	TÜV-SV 847	0045/202/1201/Z/00020/23/D/001(00)	•	
10 BG II	DN 20 - DN 50	TÜV-SV 878	0045/202/1201/Z/00258/23/D/001(00)	•	•
12	DN 80	TÜV-SV 657	0045/202/1201/Z/00460/24/D/001(01)	•	•
19	DN 20 - DN 40	TÜV-SV 940	0045/202/1201/Z/00158/23/D/001(00)	•	•
21, 22	DN 8 - DN 25	TÜV-SV 1036	0045/202/1201/Z/00402/21/D/001(00)	•	•
30, 31 BG I	DN 15 - DN 25	TÜV-SV 713	0045/202/1201/Z/00359/23/D/001(00)	•	•
30, 31 BG II	DN 25 - DN 40	TÜV-SV 820	0045/202/1201/Z/00418/23/D/001(00)	•	•
30, 31 BG III	DN 40 - DN 65	TÜV-SV 896	0045/202/1201/Z/00058/24/D/001(01)	•	•
30, 31 BG IV	DN 65 - DN 100	TÜV-SV 902	0045/202/1201/Z/00113/24/D/001(01)	•	•
32 BG I - do 8	DN 15	TÜV-SV 906	0045/202/1201/Z/00300/24/D/001(00)	•	•
32 BG I - do 12,5	DN 15	TÜV-SV 920	0045/202/1201/Z/00300/24/D/001(00)	•	•
32 BG II	DN 20 - DN 25	TÜV-SV 887	0045/202/1201/Z/00355/24/D/001(00)	•	•
32 BG III	DN 32 - DN 40	TÜV-SV 900	0045/202/1201/Z/00378/24/D/001(00)	•	•
32 BG IV	DN 50 - DN 65	TÜV-SV 901	0045/202/1201/Z/00340/24/D/001(00)	•	•
35	DN 25	TÜV-SV 1045	0045/202/1201/Z/00680/23/D/001(01)	•	•
50	DN 8 - DN 10	TÜV-SV 1141	0045/202/1201/Z/00312/25/D/001(00)	•	
62	DN 25 - DN 32	TÜV-SV 984	0045/202/1201/Z/00280/23/D/001(00)	•	•
66	DN 8 - DN 50	TÜV-SV 809	0045/202/1201/Z/00249/23/D/001(00)	•	•
67	DN 25	TÜV-SV 885	0045/202/1201/Z/00305/23/D/001(00)	•	•
69	DN 25	TÜV-SV 935	0045/202/1201/Z/00337/23/D/001(00)	•	•
98	DN 25	TÜV-SV 1066	0045/202/1201/Z/00307/23/D/001(00)	•	•
110 BG I	DN 10 - DN 20	TÜV-SV 1050	0045/202/1201/Z/00247/23/D/001(00)	•	•
110 BG II	DN 15 - DN 50	TÜV-SV 990	0045/202/1201/Z/00157/23/D/001(00)	•	•
140 BG I	DN 10 - DN 20	TÜV-SV 1067	0045/202/1201/Z/00383/24/D/001(01)	•	•



Hamburg, 11.12.2025

Hersteller

V. Niezgodka-Seemann
Geschäftsleitung

Geschäftsführung: Verena Niezgodka-Seemann
Eingetragen beim Amtsgericht Hamburg, HRB Nr. 29139

Niezgodka GmbH

www.niezgodka.de

KON-1
12 / 2025

DE

Bescheinigung

Dem Hersteller wird aufgrund eines Prüfberichts zur Bauteilprüfung folgendes Bauteilkennzeichen zuerkannt:

Kategorie Bauteilkennzeichen: **Sicherheitsventil**

Technische Überwachungs-
organisation und Prüfbericht: TÜV NORD von 2022-05-09

Hersteller/Inverkehrbringer: **Niezgodka GmbH**
Bargkoppelweg 73
22145 Hamburg
DEUTSCHLAND

Bauteilkennzeichen: **TÜV . SV . 21 - 1067 . d0 . D/G . αw . p**
TÜV . SV . 21 - 1067 . d0 . F . αw . p

Bauart: **direkt wirkendes Sicherheitsventil, federbelastet**

Typ: **Typ 140.2, 140.7, Baugröße BG I**
G 3/8" bis G1"
sowie andere entwurfsgeprüfte Anschlussformen und -größen nach einschlägigen Normen (internationale, nationale und Werknormen), die keinen negativen Einfluss auf die Funktion und Strömung der Sicherheitsventile haben, können auch verwendet werden.

Die Zuerkennung erfolgt in
Anwendung von:

- VdTÜV-Merkblatt Sicherheitsventil 100, Ausgabe 2017-04, in Verbindung mit VdTÜV-Merkblatt Allgemeines 002, Ausgabe 2019-02-22
- Richtlinie 2014/68/EU vom 15.05.2014 (Druckgeräterichtlinie)
- AD 2000-Merkblatt A 2, Ausgabe 2015-04, korrigierte Fassung 2020-01
- DIN EN ISO 4126-1:2013 + A1:2016

Gültig bis: **2026-07-31**

Die Zuerkennung kann widerrufen werden. Die bisherige Bescheinigung wird hierdurch ersetzt.

Hinweis: Der Hersteller oder Importeur ist verpflichtet, den zuständigen Sachverständigen zu beauftragen, Bauteile aus der laufenden Fertigung auf Übereinstimmung mit dem Baumuster einmal jährlich stichprobenweise zu überprüfen.

TÜV-Verband e. V.
Friedrichstraße 136
10117 Berlin



Ingo Blohm
2022.05.27 15:30:59
+02'00'

Tel.: +49 30 760095-400
E-Mail: bauteile@tuev-verband.de

Geschäftsbereich Industrie und Anlagentechnik

www.tuev-verband.de

Zertifikat Certificate

EU-Baumusterprüfbescheinigung (Baumuster) - Modul B - nach Richtlinie 2014/68/EU
EU type-examination certificate (production type) - module B - according to directive 2014/68/EU

Zertifikat-Nr.: 0045/202/1201/Z/00383/24/D/001(01)
Certificate No.:

Name und Anschrift des Herstellers: Niezgodka GmbH
Name and address of manufacturer: Bargkoppelweg 73
22145 Hamburg

Hiermit wird bescheinigt, dass das unten genannte Baumuster die Anforderungen der Richtlinie 2014/68/EU erfüllt.

We hereby certify that the type examination mentioned below fulfills the requirements of directive 2014/68/EU.

Prüfgrundlage: AD 2000, DIN EN ISO 4126-1:2013 + A1:2016
Test specification:

Prüfbericht-Nr.: 0045/202/1201/P/00383/24/D/001(01)
Test report No.:

Beschreibung des Baumusters
Druckgerät: Sicherheitsventil Typ 140 (siehe Anlage / see annex)
Description of production type
(pressure equipment): Safety Valve Typ 140

Fertigungsstätte: Bargkoppelweg 73
Place of manufacture: 22145 Hamburg

Dieses Zertifikat ist gültig bis: 10.2034
This certificate is valid until:

Kontakt/Contact:
T +49 8557 2060
E mhamburg@tuev-nord.de



Notifizierte Stelle für Druckgeräte
Notified body for pressure equipment

TÜVNORD

Digital unterschrieben
von Langenkamp Volker
Datum: 2025.06.30
14:35:10 +02'00'

TÜV NORD Systems GmbH & Co. KG, Große Bahnstraße 31, 22525 Hamburg

Anlagen/Attachments:
Dokumentation



Zur Verifizierung der Gültigkeit der digitalen Signatur ist die Installation des TÜV NORD GROUP Stammzertifikats notwendig.
To verify the validity of the digital signature installation of the TÜV NORD GROUP root certificate is required.



1. Allgemein

Die nachstehenden Bedingungen sind Bestandteil jedes Liefervertrages.

Abweichungen von diesen Bedingungen haben nur dann Gültigkeit, wenn sie von uns ausdrücklich schriftlich bestätigt wurden.

Entgegenstehende Einkaufsbedingungen des Käufers gelten auch dann nicht, wenn wir diesen nicht ausdrücklich widersprochen haben.

Der ausschließlichen Geltung dieser Bedingungen steht eine vorbehaltlose Annahme der Ware nicht entgegen.

Sollten einzelne Bedingungen rechtsunwirksam sein, wird die Wirksamkeit der übrigen Bedingungen dadurch nicht berührt.

2. Angebote / Bestellungen

Unsere Angebote sind bezüglich Preis, Menge, Lieferfrist und Liefermöglichkeit freibleibend.

Aufträge sowie mündliche Vereinbarungen werden für uns erst durch unsere schriftliche Bestätigung verbindlich.

Für die Ausführung sind die Katalog- und Angebotsabbildungen insofern nicht verbindlich, als eine Änderung der Konstruktion, Maße und Gewichte vorbehalten bleibt.

3. Preis und Zahlung

Die Preise gelten ab Werk Hamburg ausschließlich Verpackung, wenn nicht anders vereinbart.

Die Zahlung hat bargeldlos zu erfolgen. Es gelten die jeweiligen in der Auftragsbestätigung bzw. Rechnung angegebenen Zahlungsbedingungen.

Bei verspäteter Zahlung sind wir berechtigt, Verzugszinsen geltend zu machen.

4. Lieferzeit

Die Lieferzeit ergibt sich aus den Vereinbarungen der Vertragsparteien.

Die Einhaltung durch den Lieferer setzt voraus, dass alle kaufmännischen und technischen Fragen zwischen den Vertragsparteien geklärt sind und der Besteller alle ihm obliegenden Verpflichtungen erfüllt hat. Ist dies nicht der Fall, so verlängert sich die Lieferzeit angemessen.

Eine Einhaltung der Lieferfrist steht unter dem Vorbehalt richtiger und rechtzeitiger Selbstbelieferung.

Bei Überschreitung einer Lieferfrist können keine Ansprüche gegen uns erhoben werden.

5. Gefahrübergang

Die Gefahr geht spätestens mit der Absendung oder Abholung der Liefergegenstände auf den Besteller über und zwar auch dann, wenn Teillieferungen erfolgen.

Eine Transportversicherung wird von uns nur nach ausdrücklicher, schriftlicher Anweisung des Bestellers abgeschlossen.

Teillieferungen sind zulässig.

6. Eigentumsvorbehalt

Der Lieferer behält sich das Eigentum an dem Liefergegenstand bis zum Eingang aller Zahlungen aus dem Liefervertrag vor.

Wird der Liefergegenstand vor Bezahlung an uns weiterverkauft, so tritt der Besteller schon jetzt die ihm hieraus entstehende Forderung an den Verkäufer ab. (verlängerter Eigentumsvorbehalt).

Bei vertragswidrigem Verhalten, insbesondere bei Zahlungsverzug, sind wir zur Rücknahme des Liefergegenstandes nach Mahnung berechtigt und der Besteller zur Herausgabe verpflichtet.

Die Geltendmachung des Eigentumsvorbehaltes sowie die Pfändung des Liefergegenstandes durch uns gelten nicht als Rücktritt vom Vertrag.

Der Antrag auf Eröffnung des Insolvenzverfahrens beim Besteller berechtigt uns vom Vertrag zurückzutreten und die sofortige Rückgabe des Liefergegenstandes zu verlangen.

7. Gewährleistung

Für unsere Produkte gilt die gesetzliche Gewährleistungsfrist vom Tage der Lieferung an.

Verschleißteile sind hiervon ausgenommen.

Die Produkte werden nach der Montage und der Druckeinstellung einer Dichtheitsprüfung sowie der Endkontrolle unterzogen. Sämtliche Prüfungen werden standardmäßig mit Luft bzw. Wasser auf überprüften und kalibrierten Prüfständen / Prüfmitteln vorgenommen.

Dokumentationen zu Prüfungen der Einzelabnahmen / Materialprüfungen werden mindestens zehn Jahre lang archiviert.

8. Haftung

Offensichtliche Mängelrügen müssen unverzüglich nach ihrer Feststellung, spätestens aber innerhalb von 8 Tagen nach Empfang des Liefergegenstandes schriftlich angezeigt werden. Sonstige Gewährleistungsmängel sind unverzüglich nach Feststellung schriftlich anzuzeigen.

Wird ein geltend gemachter Gewährleistungsanspruch von uns nicht anerkannt, so gilt der erhobene Anspruch als zurückgenommen, wenn dem nicht innerhalb eines Monats schriftlich widersprochen wird.

Anerkannte Mängel werden im Werk Hamburg entweder unentgeltlich nachgebessert oder kostenlos neugeliefert. Die beanstandeten Teile sind uns kostenfrei zuzusenden.

Von den durch die Ausbesserung bzw. Ersatzlieferung entstehenden unmittelbaren Kosten tragen wir, falls sich die Beanstandung als berechtigt herausstellt, die Kosten des Ersatzstückes.

Die Lieferung neuer Ware erfolgt grundsätzlich vorbehaltlich eingehender Mängeluntersuchung und dessen Ergebnis am bemängelten Teil. Die Untersuchungskosten sind vom Besteller dann zu erstatten, wenn sich der Mangel als nicht berechtigt herausstellt.

Für Sachfolgeschäden in Folge einfacher Fahrlässigkeit kommen wir nicht auf, es sei denn, eine von uns zugesicherte Eigenschaft lag nicht vor.

Keine Gewähr wird außerdem in folgenden Fällen übernommen: Ungeeignete oder unsachgemäße Verwendung, fehlerhafte Montage bzw. Inbetriebnahme durch den Besteller oder Dritte, natürliche Abnutzung, fehlerhafte oder nachlässige Behandlung, nicht ordnungsgemäße Wartung oder ungeeignete Betriebsmittel.

Bessert der Besteller oder ein Dritter unsachgemäß aus, besteht unsererseits keine Haftung für die daraus entstehenden Folgen. Gleiches gilt für die ohne unsere Zustimmung getätigten Änderungen des Liefergegenstandes.

Montageanleitungen sind auf Kenntnisse von Fachpersonal ausgerichtet. Die Montage sollte entsprechend auch nur durch Fachpersonal vorgenommen werden.

9. Rücknahme

Rücksendungen gelieferter Waren dürfen nur nach vorherigem schriftlichen Einverständnis vorgenommen werden. Die Rücklieferung hat für uns frachtfrei zu erfolgen.

Bei Vertragsstornierungen oder Rücknahme von Waren aus Gründen, die der Besteller zu vertreten hat, werden die mit der Rücknahme verbundenen notwendigen Kosten sowie Kosten für die geleistete Montagefähigkeit belastet.

Sonderanfertigungen, sowie Ersatzteile können grundsätzlich nicht zurückgenommen werden.

10. Verjährung

Alle Ansprüche des Bestellers, aus welchen Rechtsgründen auch immer, verjähren nach 12 Monaten.

11. Dokumentation

Soweit im Lieferumfang Dokumentationen enthalten sind, dürfen diese nicht verändert werden. Herstellerangaben dürfen nicht entfernt werden. Die Weiterverwendung ist nur durch ausdrückliche Zustimmung unsererseits zugelassen.

12. Gerichtsstand

Erfüllungsort für die Lieferung und Zahlung und Gerichtsstand für beide Vertragsparteien ist Hamburg.

Firmensitz und Auslandsvertretungen



1

Land	Adresse	Telefon / E-Mail / Web
 Deutschland	Niezgodka GmbH Bargkoppelweg 73 DE - 22145 Hamburg	 +49 40 679 469-0  ni@niezgodka.de  www.niezgodka.de
Land	Vertretungen	Telefon / E-Mail / Web
 Deutschland	Vertretung / Außendienst in DE für Baden-Württemberg Huckauf Ingenieure GmbH Robert-Koch-Straße 22 DE 40764 Langenfeld	 +49 2173 914560  info@huckauf.de  www.huckauf.de
 Finnland	OY Konwell AB Ruosilantie 10 FI - 00390 Helsinki	 +358 9 894 6480  konwell@konwell.fi  www.konwell.fi
 Großbritannien	 Irland	 +44 1482 601030  sales@flowstar.co.uk  www.flowstar.co.uk
 Indonesien		
 Malaysia		
 Singapur	Flowstar (U.K) Ltd. Wiltshire Road Kingston-upon-Hull GB - HU4 6PA	
 Volksrepublik China	Komo Industrial Technology Co. Ltd. No.2-1002 Building No.2768 Wanshun Road 201403 Fengxian District - Shanghai	 +86 21 6086 9557  info@noricos.com  www.noricos.com
 Litauen	 Estland	 +370 621 67 177  konwell@konwell.ee  www.konwell.ee
 Lettland		
Konwell ES (LITHUANIA) Vytauto prospektas 32 LT - 44328 Kaunas		
 Norwegen	Perlwitz Armaturen GmbH Dannenkamp 18 DE - 22869 Schenefeld	 +49 40 853 153-0  info@perlwitz.de  www.perlwitz.de
 Russland	 GUS-Staaten	 +7 4724 831 458  info@ekoms.ru  www.ekoms.ru
Evropa Komplekt Servis GmbH Belgorod Gebiet Rzhnevskoje Chaussee 1 RU - 309290 Schebekino		
 Schweden	Gustaf Fagerberg AB PO-Box 12105 SE - 40241 Göteborg	 +46 31 693 700  gustaf@fagerberg.se  www.fagerberg.se
 Slowakei	Bickel & Wolf Bratislava, s.r.o. Astrová 2/A SK - 83101 Bratislava	 +421 249 204 730  office-sk@bickel-wolf.com  www.bickelwolf.sk
 Slowenien	Armstrong - Kobilšek D.O.O. Cankarjeva ulica 21 SI - 1234 Mengeš	 +386 172 373 44  info@armstrong-kobilsek.si  www.armstrong-kobilsek.si
 Tschechien	Bickel & Wolf s.r.o. Na Okraji 335/42 CZ - 16200 Praha 6	 +420 257 286 282  office-cz@bickel-wolf.com  www.bickelwolf.cz
 Ungarn	Fût-Ker Kft. Csorvási út 18 HU - 5900 Orosháza	 +36 68 410 639  info@fut-ker.hu  www.fut-ker.hu